

Descripción del artículo/Imágenes del producto



Descripción

Material:

Formas C y F de acero para herramientas

Formas E y O de acero inoxidable

Forma K de POM

Versión:

Formas C y F, endurecido y bruñido.

Forma E, endurecido, acabado natural.

Forma K, blanco.

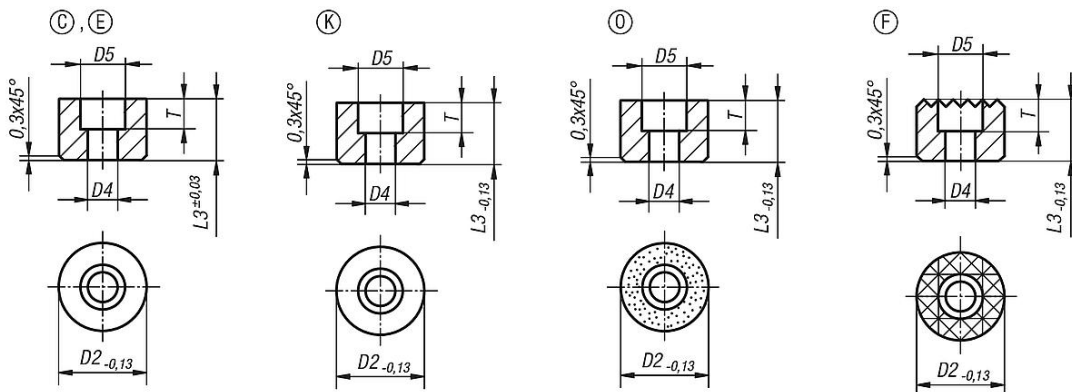
Forma O con superficie de diamante equiparable a granos abrasivos de 100.

Indicación:

Las pinzas y los insertos son adecuados para la instalación en brazos de sujeción, sistemas de agarre, sistemas de sujeción, mordazas de sujeción y soportes con bola oscilante. Con el uso de pinzas, se consigue la transferencia de los momentos de torsión más elevados y de fuerzas de retención superiores a la media, incluso en caso de materiales duros y superficies irregulares.

Forma O: la superficie abrasiva de diamante está firmemente soldada al cuerpo base. Resulta ideal como soporte de aplicaciones lisas o resbaladizas con un mínimo de presión de sujeción. En este caso, las partículas de diamante transmiten una alta fuerza de retención sobre una superficie muy pequeña con el mínimo impacto. La superficie de diamante ofrece una excelente resistencia al desgaste.

Planos



Nuestros productos

Insertos redondos

Referencia Forma C	Referencia Forma O	Referencia Forma K	Referencia Forma E	D2	D4	D5	L3	T
07113-110108	07113-110105	07113-110109	07113-110102	10	3,4	6	10	5
07113-110128	07113-110125	07113-110129	07113-110122	10	3,4	6	12	5
-	07113-112105	-	-	12	4,5	8	10	5,6
-	07113-112125	-	-	12	4,5	8	12	5,6
07113-112108	-	07113-112109	07113-112102	12	4,5	9	10	5,6
07113-112128	-	07113-112129	07113-112122	12	4,5	9	12	5,6
07113-116108	07113-116105	07113-116109	07113-116102	16	5,5	11	10	6,6
07113-116128	07113-116125	07113-116129	07113-116122	16	5,5	11	12	6,6
07113-120108	07113-120105	07113-120109	07113-120102	20	6,6	11	10	7,6
07113-120128	07113-120125	07113-120129	07113-120122	20	6,6	11	12	7,6

Nuestros productos

Referencia Forma C	Referencia Forma O	Referencia Forma K	Referencia Forma E	D2	D4	D5	L3	T
07113-125108	07113-125105	07113-125109	07113-125102	25	6,6	11	10	7,6
07113-125128	07113-125125	07113-125129	07113-125122	25	6,6	11	12	7,6

Pinzas redondas

Referencia	Forma	D2	D4	D5	L3	T
07113-11210	F	12	4,5	8	10	5,6
07113-11212	F	12	4,5	8	12	5,6
07113-11610	F	16	4,5	8	10	5,6
07113-11612	F	16	4,5	8	12	5,6
07113-12010	F	20	5,5	10	10	6,6
07113-12012	F	20	5,5	10	12	6,6
07113-12510	F	25	6,6	11	10	7,6
07113-12512	F	25	6,6	11	12	7,6