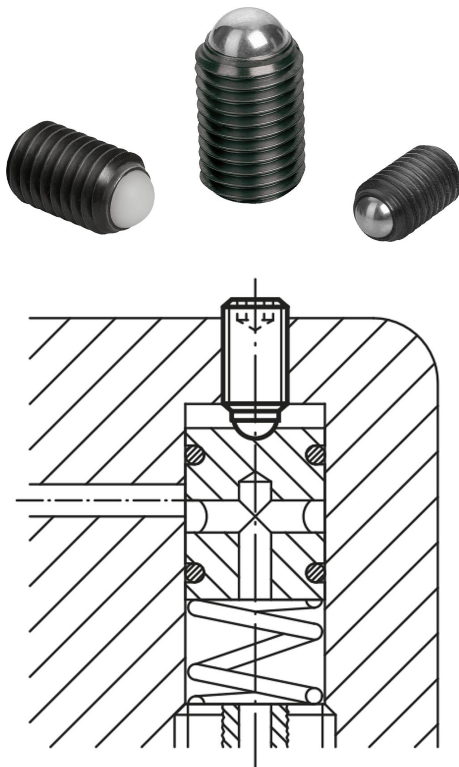


Descripción del artículo/Imágenes del producto



Descripción

Material:

Tornillo de acero para temple y revenido, clase de resistencia 10.9.
Bola de acero del apoyo de cilindros o POM.

Versión:

Tornillo negro.
Bola endurecida, acabado natural.

Indicación:

Los tornillos de presión esféricos sin cabeza y con bola completa se utilizan cuando se requiere una superficie de presión limpia y pulida.

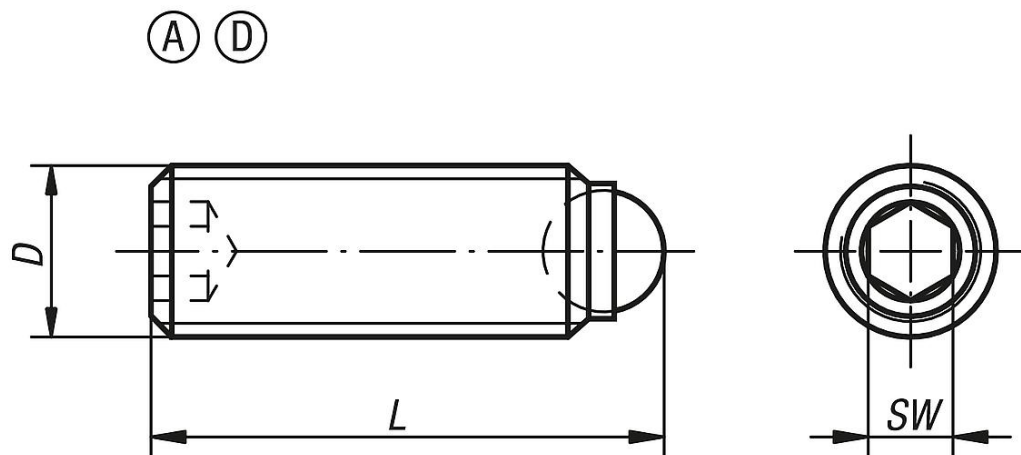
Se han diseñado especialmente versiones más largas para el uso como "barras de pegamento". Permiten la creación de elementos de unión con rosca exterior mecánicos y rentables en caso de series de tamaño pequeño y mediano.

Indicación sobre el dibujo:

Forma A: Bola de acero

Forma D: Bola de POM

Planos



Nuestros productos

Referencia	Forma	Material del componente	D	L	Ø de bola	SW	Capacidad de carga máx. kN (solo con carga estática)
07110-1046	A	acero del apoyo de cilindros	M4	6	2,5	2	3,5
07110-1048	A	acero del apoyo de cilindros	M4	8	2,5	2	3,5
07110-10410	A	acero del apoyo de cilindros	M4	10	2,5	2	3,5
07110-10412	A	acero del apoyo de cilindros	M4	12	2,5	2	3,5
07110-10416	A	acero del apoyo de cilindros	M4	16	2,5	2	3,5
07110-1058	A	acero del apoyo de cilindros	M5	8	3	2,5	4,5
07110-10510	A	acero del apoyo de cilindros	M5	10	3	2,5	4,5
07110-10512	A	acero del apoyo de cilindros	M5	12	3	2,5	4,5
07110-10516	A	acero del apoyo de cilindros	M5	16	3	2,5	4,5

Nuestros productos

Referencia	Forma	Material del componente	D	L	Ø de bola	SW	Capacidad de carga máx. kN (solo con carga estática)
07110-10520	A	acero del apoyo de cilindros	M5	20	3	2,5	4,5
07110-10525	A	acero del apoyo de cilindros	M5	25	3	2,5	4,5
07110-10610	A	acero del apoyo de cilindros	M6	10,8	4	3	9
07110-10612	A	acero del apoyo de cilindros	M6	12,8	4	3	9
07110-10616	A	acero del apoyo de cilindros	M6	16,8	4	3	9
07110-10620	A	acero del apoyo de cilindros	M6	20,8	4	3	9
07110-10625	A	acero del apoyo de cilindros	M6	25,8	4	3	9
07110-10650	A	acero del apoyo de cilindros	M6	50,8	4	3	9
07110-10660	A	acero del apoyo de cilindros	M6	60,8	4	3	9
07110-10680	A	acero del apoyo de cilindros	M6	80,8	4	3	9
07110-10810	A	acero del apoyo de cilindros	M8	11,2	5,5	4	10
07110-10812	A	acero del apoyo de cilindros	M8	13,2	5,5	4	10
07110-10816	A	acero del apoyo de cilindros	M8	17,2	5,5	4	15
07110-10820	A	acero del apoyo de cilindros	M8	21,2	5,5	4	15
07110-10825	A	acero del apoyo de cilindros	M8	26,2	5,5	4	15
07110-10830	A	acero del apoyo de cilindros	M8	31,2	5,5	4	15
07110-10850	A	acero del apoyo de cilindros	M8	51,2	5,5	4	15
07110-10860	A	acero del apoyo de cilindros	M8	61,2	5,5	4	15
07110-10880	A	acero del apoyo de cilindros	M8	81,2	5,5	4	15
07110-11012	A	acero del apoyo de cilindros	M10	13,7	7	5	20
07110-11016	A	acero del apoyo de cilindros	M10	17,7	7	5	20
07110-11020	A	acero del apoyo de cilindros	M10	21,7	7	5	20
07110-11025	A	acero del apoyo de cilindros	M10	26,7	7	5	20
07110-11035	A	acero del apoyo de cilindros	M10	36,7	7	5	20
07110-11216	A	acero del apoyo de cilindros	M12	18	8,5	6	30
07110-11220	A	acero del apoyo de cilindros	M12	22	8,5	6	30
07110-11225	A	acero del apoyo de cilindros	M12	27	8,5	6	30
07110-11230	A	acero del apoyo de cilindros	M12	32	8,5	6	30
07110-11232	A	acero del apoyo de cilindros	M12	34	8,5	6	30
07110-11240	A	acero del apoyo de cilindros	M12	42	8,5	6	30
07110-11620	A	acero del apoyo de cilindros	M16	23,3	12	8	60
07110-11625	A	acero del apoyo de cilindros	M16	28,3	12	8	60
07110-11635	A	acero del apoyo de cilindros	M16	38,3	12	8	60
07110-11650	A	acero del apoyo de cilindros	M16	53,3	12	8	60
07110-12030	A	acero del apoyo de cilindros	M20	34,2	15	10	90
07110-12040	A	acero del apoyo de cilindros	M20	44,2	15	10	90
07110-12060	A	acero del apoyo de cilindros	M20	64,2	15	10	90
07110-12435	A	acero del apoyo de cilindros	M24	39,7	18	12	120
07110-12450	A	acero del apoyo de cilindros	M24	54,7	18	12	120
07110-12480	A	acero del apoyo de cilindros	M24	84,7	18	12	120
07110-3046	D	poliacetal	M4	6	2,5	2	0,3
07110-3048	D	poliacetal	M4	8	2,5	2	0,3
07110-30410	D	poliacetal	M4	10	2,5	2	0,3
07110-30412	D	poliacetal	M4	12	2,5	2	0,3
07110-30416	D	poliacetal	M4	16	2,5	2	0,3
07110-3058	D	poliacetal	M5	8	3	2,5	0,5
07110-30510	D	poliacetal	M5	10	3	2,5	0,5
07110-30512	D	poliacetal	M5	12	3	2,5	0,5
07110-30516	D	poliacetal	M5	16	3	2,5	0,5
07110-30520	D	poliacetal	M5	20	3	2,5	0,5
07110-30525	D	poliacetal	M5	25	3	2,5	0,5
07110-30610	D	poliacetal	M6	10,8	4	3	0,9
07110-30612	D	poliacetal	M6	12,8	4	3	0,9
07110-30616	D	poliacetal	M6	16,8	4	3	0,9
07110-30620	D	poliacetal	M6	20,8	4	3	0,9
07110-30625	D	poliacetal	M6	25,8	4	3	0,9
07110-30810	D	poliacetal	M8	11,2	5,5	4	1,5
07110-30812	D	poliacetal	M8	13,2	5,5	4	1,5
07110-30816	D	poliacetal	M8	17,2	5,5	4	1,5
07110-30820	D	poliacetal	M8	21,2	5,5	4	1,5
07110-30825	D	poliacetal	M8	26,2	5,5	4	1,5
07110-30830	D	poliacetal	M8	31,2	5,5	4	1,5
07110-31012	D	poliacetal	M10	13,7	7	5	2
07110-31016	D	poliacetal	M10	17,7	7	5	2

Nuestros productos

Referencia	Forma	Material del componente	D	L	Ø de bola	SW	Capacidad de carga máx. kN (solo con carga estática)
07110-31020	D	poliacetal	M10	21,7	7	5	2
07110-31025	D	poliacetal	M10	26,7	7	5	2
07110-31035	D	poliacetal	M10	36,7	7	5	2
07110-31216	D	poliacetal	M12	18	8,5	6	3
07110-31220	D	poliacetal	M12	22	8,5	6	3
07110-31230	D	poliacetal	M12	32	8,5	6	3
07110-31240	D	poliacetal	M12	42	8,5	6	3