

## Descripción del artículo/Imágenes del producto

**Descripción****Material:**

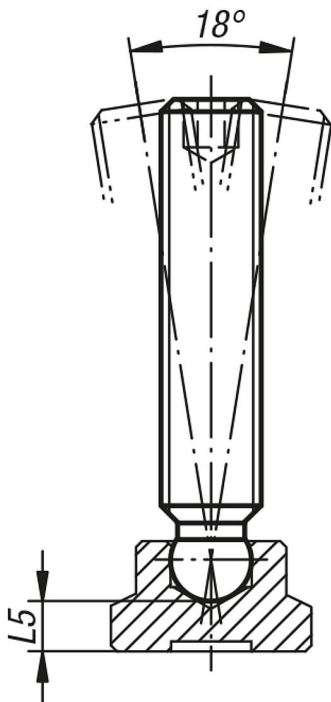
Acero, clase de resistencia 5.8.

**Versión:**

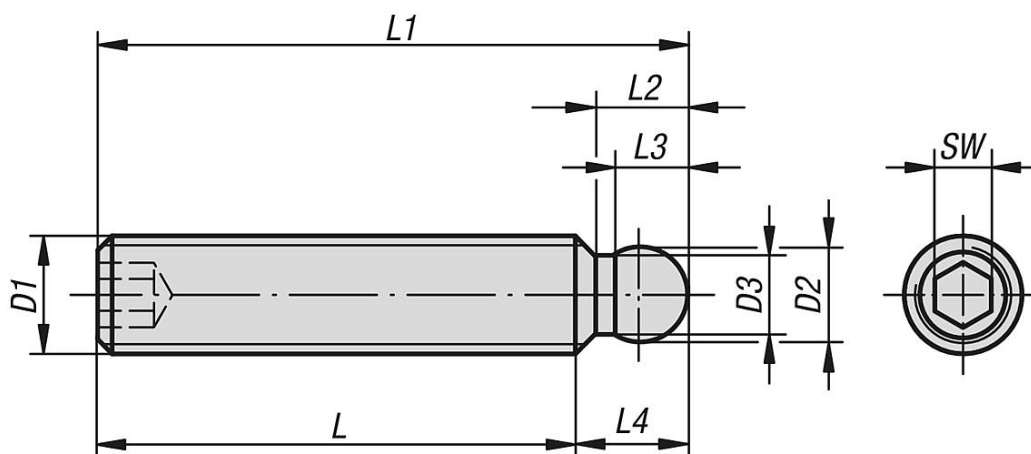
Bruñido.

**Indicación:**

Los tornillos de sujeción se utilizan junto con una pieza de presión 07142 para la sujeción.



## Planos



## Nuestros productos

| Referencia  | D1  | L1 | D2  | D3  | L    | L2  | L3  | L4  | L5  | SW |
|-------------|-----|----|-----|-----|------|-----|-----|-----|-----|----|
| 07121-06X30 | M6  | 30 | 4,5 | 3,5 | 24,5 | 4,3 | 3,7 | 5,5 | 3,8 | 3  |
| 07121-06X35 | M6  | 35 | 4,5 | 3,5 | 29,5 | 4,3 | 3,7 | 5,5 | 3,8 | 3  |
| 07121-06X40 | M6  | 40 | 4,5 | 3,5 | 34,5 | 4,3 | 3,7 | 5,5 | 3,8 | 3  |
| 07121-06X50 | M6  | 50 | 4,5 | 3,5 | 44,5 | 4,3 | 3,7 | 5,5 | 3,8 | 3  |
| 07121-08X35 | M8  | 35 | 6   | 4,8 | 27,6 | 5,8 | 4,8 | 7,4 | 4,4 | 4  |
| 07121-08X40 | M8  | 40 | 6   | 4,8 | 32,6 | 5,8 | 4,8 | 7,4 | 4,4 | 4  |
| 07121-08X45 | M8  | 45 | 6   | 4,8 | 37,6 | 5,8 | 4,8 | 7,4 | 4,4 | 4  |
| 07121-08X50 | M8  | 50 | 6   | 4,8 | 42,6 | 5,8 | 4,8 | 7,4 | 4,4 | 4  |
| 07121-08X60 | M8  | 60 | 6   | 4,8 | 52,6 | 5,8 | 4,8 | 7,4 | 4,4 | 4  |
| 07121-10X50 | M10 | 50 | 8   | 6,5 | 41   | 7,2 | 6,3 | 9   | 5   | 5  |
| 07121-10X55 | M10 | 55 | 8   | 6,5 | 46   | 7,2 | 6,3 | 9   | 5   | 5  |
| 07121-10X60 | M10 | 60 | 8   | 6,5 | 51   | 7,2 | 6,3 | 9   | 5   | 5  |
| 07121-10X65 | M10 | 65 | 8   | 6,5 | 56   | 7,2 | 6,3 | 9   | 5   | 5  |
| 07121-10X80 | M10 | 80 | 8   | 6,5 | 71   | 7,2 | 6,3 | 9   | 5   | 5  |
| 07121-12X60 | M12 | 60 | 8   | 6,5 | 50,2 | 7,2 | 6,3 | 9,8 | 6,9 | 6  |
| 07121-12X65 | M12 | 65 | 8   | 6,5 | 55,2 | 7,2 | 6,3 | 9,8 | 6,9 | 6  |
| 07121-12X70 | M12 | 70 | 8   | 6,5 | 60,2 | 7,2 | 6,3 | 9,8 | 6,9 | 6  |
| 07121-12X80 | M12 | 80 | 8   | 6,5 | 70,2 | 7,2 | 6,3 | 9,8 | 6,9 | 6  |