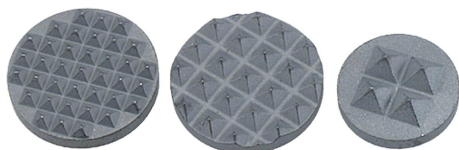


Descripción del artículo/Imágenes del producto



Descripción

Material:

Metal duro.

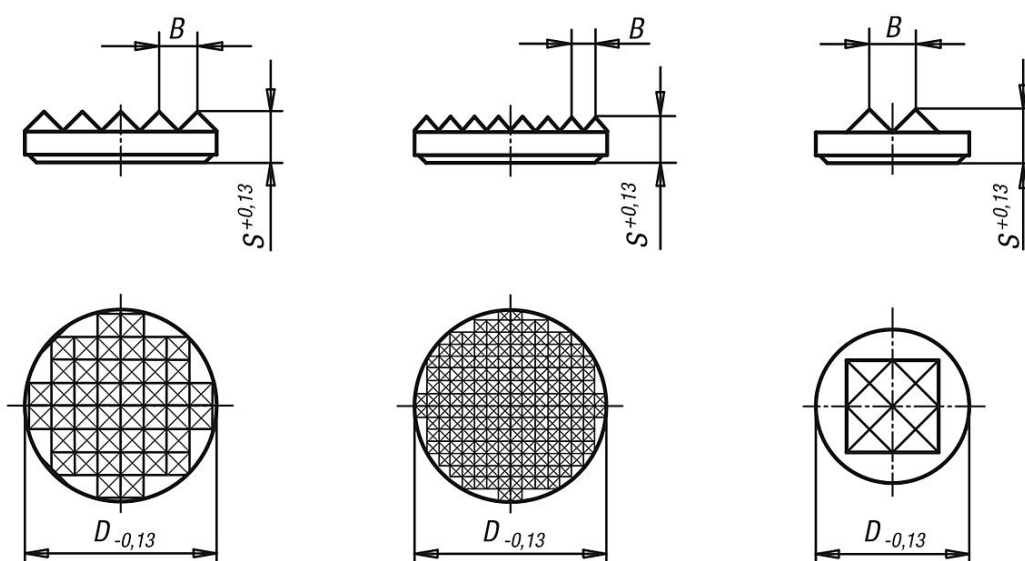
Versión:

Sinterizado.

Indicación:

Los asientos de metal duro están disponibles como base de 4 puntos y acanalados. Se pueden pegar, por ejemplo, en placas de base de fundición gris.

Planos



Nuestros productos

Referencia	Versión 2	D	S	B
07112-110	acanalado	6,35	3,2	2,3
07112-111	acanalado	7,9	3,2	2,3
07112-112	acanalado	9,5	3,2	3
07112-113	acanalado	12,7	3,2	3
07112-114	acanalado	19,05	3,2	3
07112-211	acanalado fino	7,9	3,2	1,5
07112-212	acanalado fino	9,5	3,2	2,3
07112-213	acanalado fino	12,7	3,2	2,3
07112-214	acanalado fino	19,05	3,2	2,3
07112-215	acanalado fino	25,4	4	2,3
07112-411	soporte de 4 puntos	7,9	3,2	3
07112-412	soporte de 4 puntos	9,5	3,2	3
07112-413	soporte de 4 puntos	12,7	4	3,5

