

Descripción del artículo/Imágenes del producto



Descripción

Material, versión:

Forma M, acero para herramientas con acanaladura de metal duro bruñido.

Indicación:

Las pinzas y los insertos son adecuados para la instalación en brazos de sujeción, sistemas de agarre, sistemas de sujeción, mordazas de sujeción y soportes con bola oscilante. Con el uso de pinzas, se consigue la transferencia de los momentos de torsión más elevados y de fuerzas de retención superiores a la media, incluso en caso de materiales duros y superficies irregulares.

Las pinzas y los insertos se pueden montar en los soportes con bola oscilante indicados a continuación:

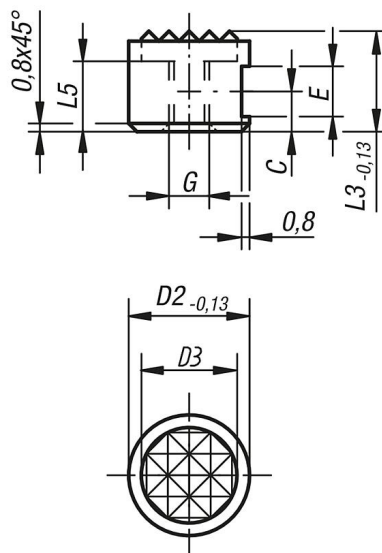
Referencia de 02003-117X022 a 02003-936X036

Referencia de 02007-110X015 a 02007-924X100

Referencia de 02009-120X030 a 02009-924X080

Planos

Forma M
Pinza aplanada, con
acanaladura de metal duro



Nuestros productos

Referencia	Forma	D2	D3	L3	L5	C	E	G
07113-10107	M	10	7,9	10	6	4,5	4,75	M5
07113-12107	M	12	9,5	10	6	4,5	4,75	M5
07113-12127	M	12	9,5	12	7	6	4,75	M5
07113-16107	M	16	12,7	10	6	4,5	4,75	M6
07113-20107	M	20	15,9	10	6	4,5	4,75	M6
07113-25107	M	25	19	10	6	4,5	4,75	M6