

Descripción del artículo/Imágenes del producto



Descripción

Material:

Tornillo hexagonal con clase de resistencia 10.9.
Puntas serradas de metal duro con dureza 72-74 HRC.

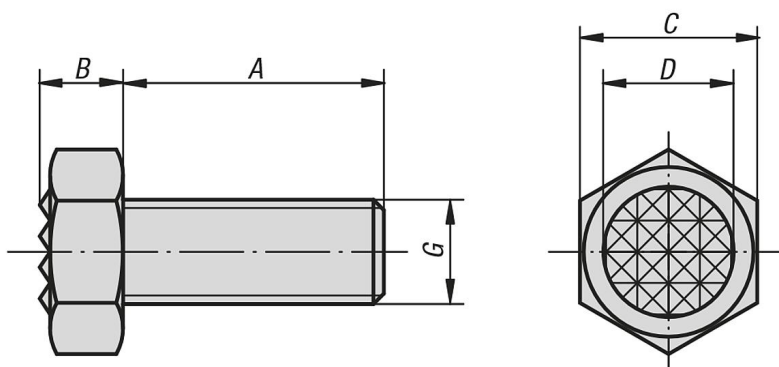
Versión:

Bruñido.

Indicación:

Las puntas serradas de metal duro están soldadas.

Planos



Nuestros productos

Referencia	A	B	C	D	G	Acanaladura
07114-1006	25	5	10	7,9	M6	extra-fino
07114-1308	25	6,4	13	9,5	M8	fino
07114-1710	25	7,5	17	12,7	M10	fino
07114-17102	40	7,5	17	12,7	M10	fino
07114-1912	25	8,7	19	15,9	M12	fino
07114-19122	40	8,7	19	15,9	M12	fino
07114-2416	35	11	24	19	M16	fino
07114-24162	50	11	24	19	M16	fino
07114-3020	40	13,7	30	25,4	M20	extra-fino
07114-30202	60	13,7	30	25,4	M20	extra-fino