

Descripción del artículo/Imágenes del producto



Descripción

Material:

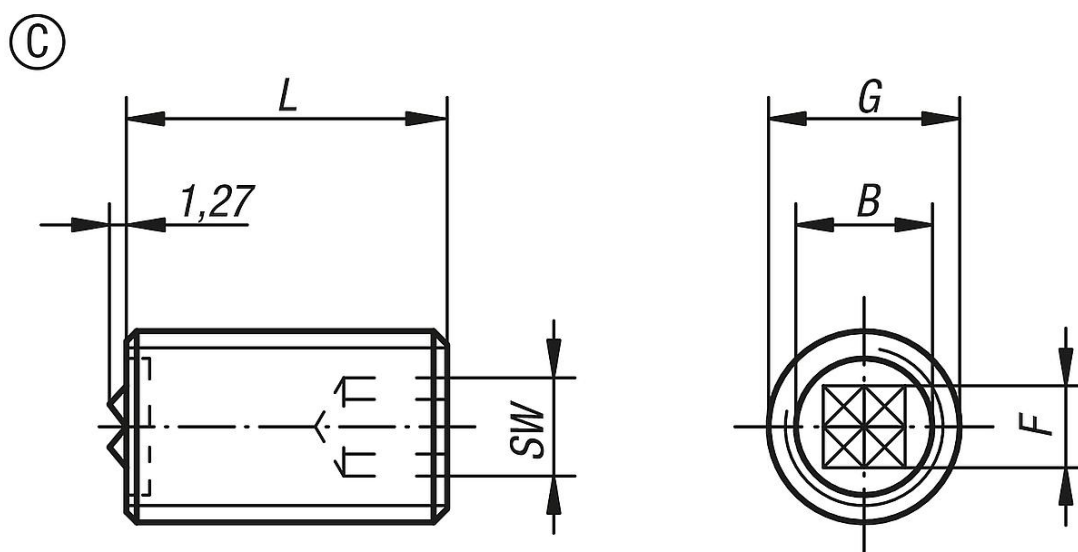
Acero para herramientas endurecido o metal duro.

Indicación:

La rosca exterior continua de las pinzas ajustables permite la adaptación exacta a la función de sujeción.

Los insertos de metal duro están soldados.

Planos



Nuestros productos

Referencia	Forma	L	B	G	F	SW
07117-25124	C	25	7,9	M12	6,5	6
07117-50124	C	50	7,9	M12	6,5	6
07117-25164	C	25	11,2	M16	8	8
07117-50164	C	50	11,2	M16	8	8
07117-25204	C	25	12,7	M20	8	10
07117-50204	C	50	12,7	M20	8	10

