

Descripción del artículo/Imágenes del producto



Descripción

Material:

Termoplástico gris antracita.
Casquillo y perno de acero 5.8.

Versión:

Casquillo bruñado.
Perno cromado en azul.

Indicación:

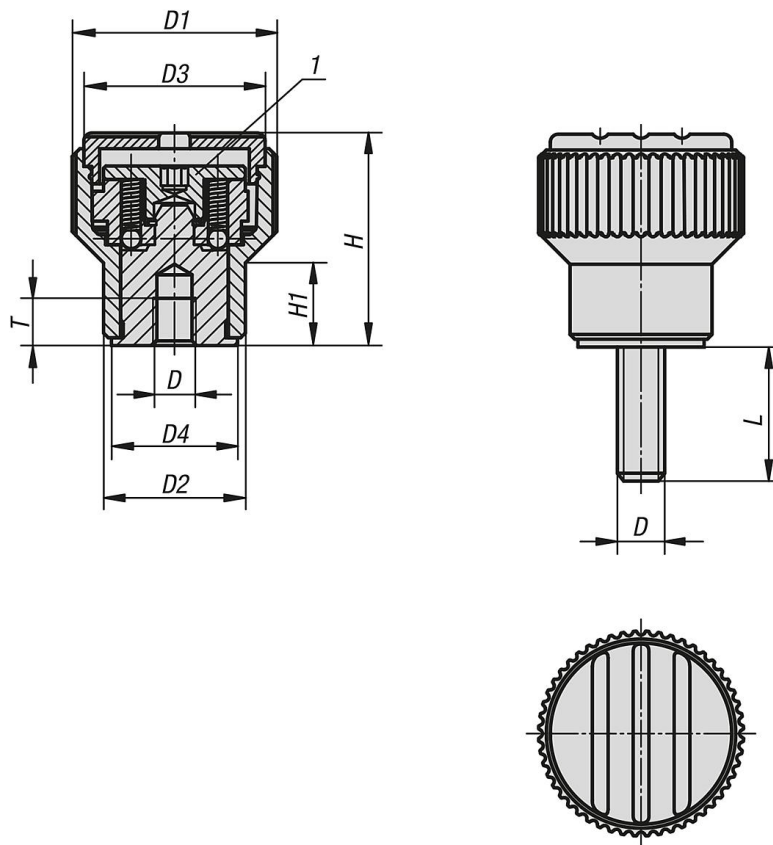
El momento de torsión requerido se ajusta mediante un tornillo de ajuste. Al alcanzarse el momento de torsión ajustado, el botón moleteado gira libremente.

Δ Añadir el color deseado para la cubierta en este espacio. Para cubiertas de color gris antracita no es necesario ningún código de barras.

Indicación sobre el dibujo:

1) Tornillo de ajuste para ajustar el momento de torsión

Planos



Nuestros productos

Referencia	Tipo de rosca	Material del componente	Color cubierta	Tamaño	D	D1	D2	D3	D4	H	H1	T	L	Momento de torsión Nm
07125-205	rosca interior	acero	gris antracita RAL 7021	2	M5	26	18	23	16	27	10,5	5	-	0,1 - 0,3
07125-2051	rosca interior	acero	naranja RAL 2004	2	M5	26	18	23	16	27	10,5	5	-	0,1 - 0,3

Nuestros productos

Referencia	Tipo de rosca	Material del componente	Color cubierta	Tamaño	D	D1	D2	D3	D4	H	H1	T	L	Momento de torsión Nm
07125-2052	rosca interior	acero	verde señal RAL6032	2	M5	26	18	23	16	27	10,5	5	-	0,1 - 0,3
07125-2053	rosca interior	acero	azul RAL5017	2	M5	26	18	23	16	27	10,5	5	-	0,1 - 0,3
07125-2055	rosca interior	acero	gris claro RAL 7035	2	M5	26	18	23	16	27	10,5	5	-	0,1 - 0,3
07125-2056	rosca interior	acero	rojo tráfico RAL 3020	2	M5	26	18	23	16	27	10,5	5	-	0,1 - 0,3
07125-2057	rosca interior	acero	amarillo colza RAL 1021	2	M5	26	18	23	16	27	10,5	5	-	0,1 - 0,3
07125-206	rosca interior	acero	gris antracita RAL 7021	2	M6	26	18	23	16	27	10,5	6	-	0,1 - 0,3
07125-2061	rosca interior	acero	naranja RAL 2004	2	M6	26	18	23	16	27	10,5	6	-	0,1 - 0,3
07125-2062	rosca interior	acero	verde señal RAL6032	2	M6	26	18	23	16	27	10,5	6	-	0,1 - 0,3
07125-2063	rosca interior	acero	azul RAL5017	2	M6	26	18	23	16	27	10,5	6	-	0,1 - 0,3
07125-2065	rosca interior	acero	gris claro RAL 7035	2	M6	26	18	23	16	27	10,5	6	-	0,1 - 0,3
07125-2066	rosca interior	acero	rojo tráfico RAL 3020	2	M6	26	18	23	16	27	10,5	6	-	0,1 - 0,3
07125-2067	rosca interior	acero	amarillo colza RAL 1021	2	M6	26	18	23	16	27	10,5	6	-	0,1 - 0,3
07125-306	rosca interior	acero	gris antracita RAL 7021	3	M6	34	22	31	20	37,5	14,5	10	-	0,1 - 0,3
07125-3061	rosca interior	acero	naranja RAL 2004	3	M6	34	22	31	20	37,5	14,5	10	-	0,1 - 0,3
07125-3062	rosca interior	acero	verde señal RAL6032	3	M6	34	22	31	20	37,5	14,5	10	-	0,1 - 0,3
07125-3063	rosca interior	acero	azul RAL5017	3	M6	34	22	31	20	37,5	14,5	10	-	0,1 - 0,3
07125-3065	rosca interior	acero	gris claro RAL 7035	3	M6	34	22	31	20	37,5	14,5	10	-	0,1 - 0,3
07125-3066	rosca interior	acero	rojo tráfico RAL 3020	3	M6	34	22	31	20	37,5	14,5	10	-	0,1 - 0,3
07125-3067	rosca interior	acero	amarillo colza RAL 1021	3	M6	34	22	31	20	37,5	14,5	10	-	0,1 - 0,3
07125-308	rosca interior	acero	gris antracita RAL 7021	3	M8	34	22	31	20	37,5	14,5	14	-	0,1 - 0,3
07125-3081	rosca interior	acero	naranja RAL 2004	3	M8	34	22	31	20	37,5	14,5	14	-	0,1 - 0,3
07125-3082	rosca interior	acero	verde señal RAL6032	3	M8	34	22	31	20	37,5	14,5	14	-	0,1 - 0,3
07125-3083	rosca interior	acero	azul RAL5017	3	M8	34	22	31	20	37,5	14,5	14	-	0,1 - 0,3
07125-3085	rosca interior	acero	gris claro RAL 7035	3	M8	34	22	31	20	37,5	14,5	14	-	0,1 - 0,3
07125-3086	rosca interior	acero	rojo tráfico RAL 3020	3	M8	34	22	31	20	37,5	14,5	14	-	0,1 - 0,3
07125-3087	rosca interior	acero	amarillo colza RAL 1021	3	M8	34	22	31	20	37,5	14,5	14	-	0,1 - 0,3
07125-205X30	rosca exterior	acero	gris antracita RAL 7021	2	M5	26	18	23	16	27	10,5	-	30	0,1 - 0,3
07125-2051X30	rosca exterior	acero	naranja RAL 2004	2	M5	26	18	23	16	27	10,5	-	30	0,1 - 0,3
07125-2052X30	rosca exterior	acero	verde señal RAL6032	2	M5	26	18	23	16	27	10,5	-	30	0,1 - 0,3
07125-2053X30	rosca exterior	acero	azul RAL5017	2	M5	26	18	23	16	27	10,5	-	30	0,1 - 0,3
07125-2055X30	rosca exterior	acero	gris claro RAL 7035	2	M5	26	18	23	16	27	10,5	-	30	0,1 - 0,3
07125-2056X30	rosca exterior	acero	rojo tráfico RAL 3020	2	M5	26	18	23	16	27	10,5	-	30	0,1 - 0,3
07125-2057X30	rosca exterior	acero	amarillo colza RAL 1021	2	M5	26	18	23	16	27	10,5	-	30	0,1 - 0,3
07125-205X50	rosca exterior	acero	gris antracita RAL 7021	2	M5	26	18	23	16	27	10,5	-	50	0,1 - 0,3
07125-2051X50	rosca exterior	acero	naranja RAL 2004	2	M5	26	18	23	16	27	10,5	-	50	0,1 - 0,3
07125-2052X50	rosca exterior	acero	verde señal RAL6032	2	M5	26	18	23	16	27	10,5	-	50	0,1 - 0,3
07125-2053X50	rosca exterior	acero	azul RAL5017	2	M5	26	18	23	16	27	10,5	-	50	0,1 - 0,3
07125-2055X50	rosca exterior	acero	gris claro RAL 7035	2	M5	26	18	23	16	27	10,5	-	50	0,1 - 0,3
07125-2056X50	rosca exterior	acero	rojo tráfico RAL 3020	2	M5	26	18	23	16	27	10,5	-	50	0,1 - 0,3
07125-2057X50	rosca exterior	acero	amarillo colza RAL 1021	2	M5	26	18	23	16	27	10,5	-	50	0,1 - 0,3
07125-206X30	rosca exterior	acero	gris antracita RAL 7021	2	M6	26	18	23	16	27	10,5	-	30	0,1 - 0,3
07125-2061X30	rosca exterior	acero	naranja RAL 2004	2	M6	26	18	23	16	27	10,5	-	30	0,1 - 0,3
07125-2062X30	rosca exterior	acero	verde señal RAL6032	2	M6	26	18	23	16	27	10,5	-	30	0,1 - 0,3
07125-2063X30	rosca exterior	acero	azul RAL5017	2	M6	26	18	23	16	27	10,5	-	30	0,1 - 0,3
07125-2065X30	rosca exterior	acero	gris claro RAL 7035	2	M6	26	18	23	16	27	10,5	-	30	0,1 - 0,3
07125-2066X30	rosca exterior	acero	rojo tráfico RAL 3020	2	M6	26	18	23	16	27	10,5	-	30	0,1 - 0,3
07125-2067X30	rosca exterior	acero	amarillo colza RAL 1021	2	M6	26	18	23	16	27	10,5	-	30	0,1 - 0,3
07125-206X50	rosca exterior	acero	gris antracita RAL 7021	2	M6	26	18	23	16	27	10,5	-	50	0,1 - 0,3
07125-2061X50	rosca exterior	acero	naranja RAL 2004	2	M6	26	18	23	16	27	10,5	-	50	0,1 - 0,3
07125-2062X50	rosca exterior	acero	verde señal RAL6032	2	M6	26	18	23	16	27	10,5	-	50	0,1 - 0,3
07125-2063X50	rosca exterior	acero	azul RAL5017	2	M6	26	18	23	16	27	10,5	-	50	0,1 - 0,3
07125-2065X50	rosca exterior	acero	gris claro RAL 7035	2	M6	26	18	23	16	27	10,5	-	50	0,1 - 0,3
07125-2066X50	rosca exterior	acero	rojo tráfico RAL 3020	2	M6	26	18	23	16	27	10,5	-	50	0,1 - 0,3
07125-2067X50	rosca exterior	acero	amarillo colza RAL 1021	2	M6	26	18	23	16	27	10,5	-	50	0,1 - 0,3
07125-306X40	rosca exterior	acero	gris antracita RAL 7021	3	M6	34	22	31	20	37,5	14,5	-	40	0,1 - 0,3
07125-3061X40	rosca exterior	acero	naranja RAL 2004	3	M6	34	22	31	20	37,5	14,5	-	40	0,1 - 0,3
07125-3062X40	rosca exterior	acero	verde señal RAL6032	3	M6	34	22	31	20	37,5	14,5	-	40	0,1 - 0,3
07125-3063X40	rosca exterior	acero	azul RAL5017	3	M6	34	22	31	20	37,5	14,5	-	40	0,1 - 0,3
07125-3065X40	rosca exterior	acero	gris claro RAL 7035	3	M6	34	22	31	20	37,5	14,5	-	40	0,1 - 0,3
07125-3066X40	rosca exterior	acero	rojo tráfico RAL 3020	3	M6	34	22	31	20	37,5	14,5	-	40	0,1 - 0,3
07125-3067X40	rosca exterior	acero	amarillo colza RAL 1021	3	M6	34	22	31	20	37,5	14,5	-	40	0,1 - 0,3
07125-306X60	rosca exterior	acero	gris antracita RAL 7021	3	M6	34	22	31	20	37,5	14,5	-	60	0,1 - 0,3
07125-3061X60	rosca exterior	acero	naranja RAL 2004	3	M6	34	22	31	20	37,5	14,5	-	60	0,1 - 0,3
07125-3062X60	rosca exterior	acero	verde señal RAL6032	3	M6	34	22	31	20	37,5	14,5	-	60	0,1 - 0,3

Nuestros productos

Referencia	Tipo de rosca	Material del componente	Color cubierta	Tamaño	D	D1	D2	D3	D4	H	H1	T	L	Momento de torsión Nm
07125-3063X60	rosca exterior	acero	azul RAL5017	3	M6	34	22	31	20	37,5	14,5	-	60	0,1 - 0,3
07125-3065X60	rosca exterior	acero	gris claro RAL 7035	3	M6	34	22	31	20	37,5	14,5	-	60	0,1 - 0,3
07125-3066X60	rosca exterior	acero	rojo tráfico RAL 3020	3	M6	34	22	31	20	37,5	14,5	-	60	0,1 - 0,3
07125-3067X60	rosca exterior	acero	amarillo colza RAL 1021	3	M6	34	22	31	20	37,5	14,5	-	60	0,1 - 0,3
07125-308X40	rosca exterior	acero	gris antracita RAL 7021	3	M8	34	22	31	20	37,5	14,5	-	40	0,1 - 0,3
07125-3081X40	rosca exterior	acero	naranja RAL 2004	3	M8	34	22	31	20	37,5	14,5	-	40	0,1 - 0,3
07125-3082X40	rosca exterior	acero	verde señal RAL6032	3	M8	34	22	31	20	37,5	14,5	-	40	0,1 - 0,3
07125-3083X40	rosca exterior	acero	azul RAL5017	3	M8	34	22	31	20	37,5	14,5	-	40	0,1 - 0,3
07125-3085X40	rosca exterior	acero	gris claro RAL 7035	3	M8	34	22	31	20	37,5	14,5	-	40	0,1 - 0,3
07125-3086X40	rosca exterior	acero	rojo tráfico RAL 3020	3	M8	34	22	31	20	37,5	14,5	-	40	0,1 - 0,3
07125-3087X40	rosca exterior	acero	amarillo colza RAL 1021	3	M8	34	22	31	20	37,5	14,5	-	40	0,1 - 0,3
07125-308X60	rosca exterior	acero	gris antracita RAL 7021	3	M8	34	22	31	20	37,5	14,5	-	60	0,1 - 0,3
07125-3081X60	rosca exterior	acero	naranja RAL 2004	3	M8	34	22	31	20	37,5	14,5	-	60	0,1 - 0,3
07125-3082X60	rosca exterior	acero	verde señal RAL6032	3	M8	34	22	31	20	37,5	14,5	-	60	0,1 - 0,3
07125-3083X60	rosca exterior	acero	azul RAL5017	3	M8	34	22	31	20	37,5	14,5	-	60	0,1 - 0,3
07125-3085X60	rosca exterior	acero	gris claro RAL 7035	3	M8	34	22	31	20	37,5	14,5	-	60	0,1 - 0,3
07125-3086X60	rosca exterior	acero	rojo tráfico RAL 3020	3	M8	34	22	31	20	37,5	14,5	-	60	0,1 - 0,3
07125-3087X60	rosca exterior	acero	amarillo colza RAL 1021	3	M8	34	22	31	20	37,5	14,5	-	60	0,1 - 0,3