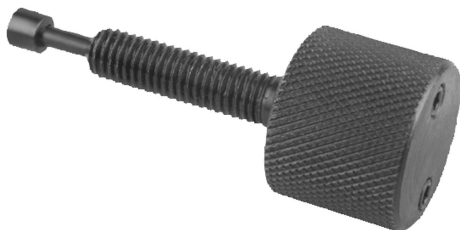


## Descripción del artículo/Imágenes del producto



## Descripción

**Material:**

Acero de corte fácil.

**Versión:**

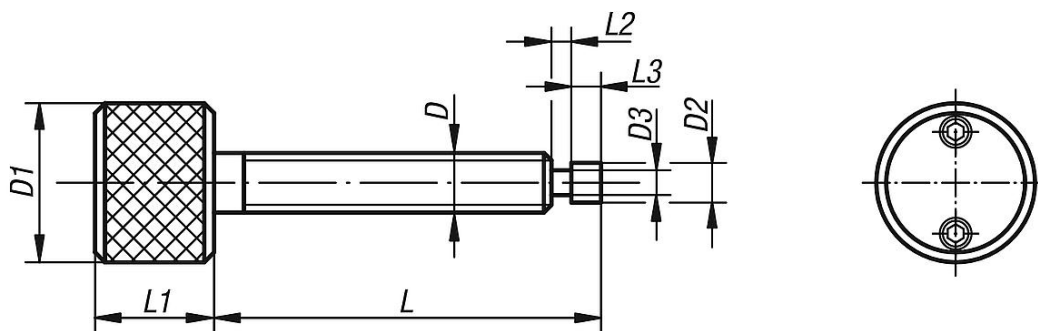
Bruñido.

**Indicación:**

El momento de torsión requerido para los tornillos moleteados se genera mediante dos elementos de presión esféricos con resorte. En cuanto se alcanza la presión final deseada, que es ajustable, la empuñadura moleteada queda libre.

El ajuste de la presión final se realiza a través de los tornillos de sujeción situados en el cabezal.

## Planos



## Nuestros productos

Referencia	D	D1	D2	D3	L	L1	L2	L3	F1 N	F2 N
07131-06	M6	25	4,7	2,5	45	20	8	5	40	800
07131-10	M10	25	7,7	4,5	45	20	8	5	40	550