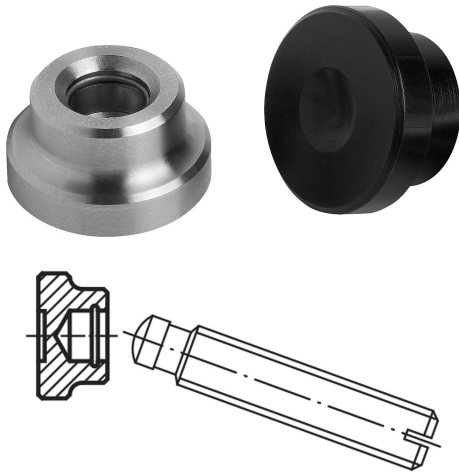


## Descripción del artículo/Imágenes del producto



## Descripción

## Material:

Acero: templado por cementación. Aro de fijación de acero para muelles.  
Acero inoxidable: acabado natural. Aro de fijación de acero inoxidable.

## Versión:

Acero bruñido.  
Acero inoxidable con acabado natural.

## Indicación:

Para el montaje, inclinar el pivote opresor todo lo posible en dirección a la abertura del aro de fijación. El aro de fijación se suministra montado.

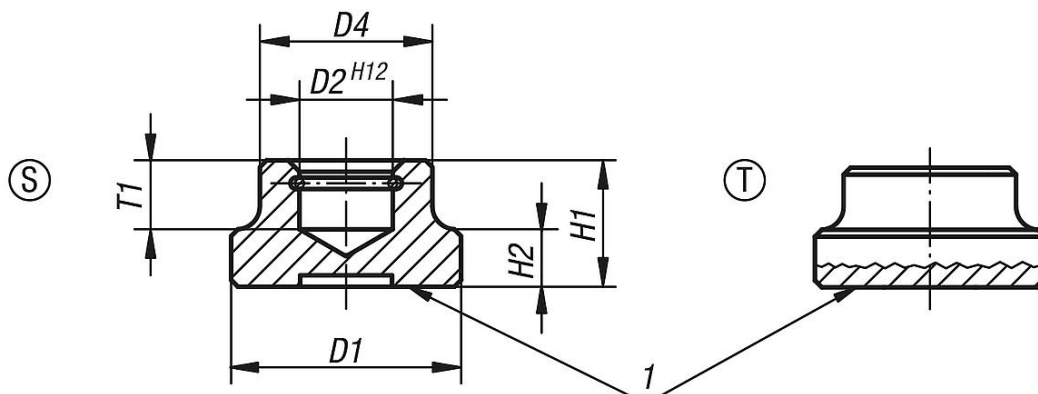
## Indicación sobre el dibujo:

Forma S: Pieza de presión con aro de fijación

Forma T: Tipo de construcción baja, gran superficie de sujeción con aro de fijación

1) Superficie de presión

## Planos



## Nuestros productos

Referencia acero	Referencia acero inoxidable	Forma	D1	D2	D4	H1	H2	T1	Para tornillos de sujeción con pivote opresor DIN 6332
07140-06	07140-061	S	12	4,6	10	7	2,5	4	M6
07140-08	07140-081	S	16	6,1	12	9	4	5	M8
07140-10	07140-101	S	20	8,1	15	11	5	6	M10
07140-12	07140-121	S	25	8,1	18	13	7	7	M12
07140-16	07140-161	S	32	12,1	22	15	7	7,5	M16
07140-20	07140-201	S	40	15,6	28	16	9	8	M20
07140-108	-	T	25	6,1	12	8	4	4,5	M8
07140-110	-	T	32	8,1	18	10	6	6	M10 / M12
07140-116	-	T	40	12,1	22	12	7	7	M16

Nuestros productos

---