

## Descripción del artículo/Imágenes del producto



## Descripción

## Material:

Acero.  
Plástico PA 6.

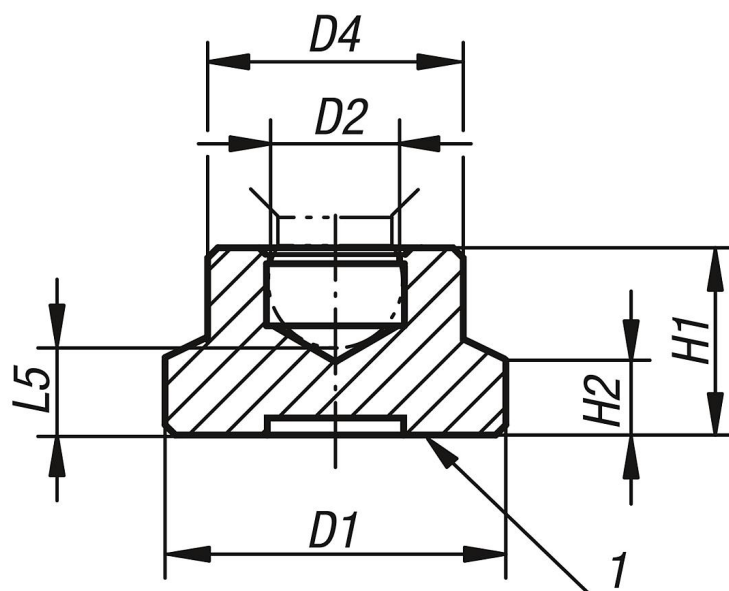
## Versión:

Bruído.  
Plástico negro.

## Indicación sobre el dibujo:

1) Superficie de presión

## Planos



## Nuestros productos

| Referencia | Forma | Material del cuerpo de base | D1 | D2  | D4  | H1  | H2  | L5  | Adecuado para tornillos de sujeción |
|------------|-------|-----------------------------|----|-----|-----|-----|-----|-----|-------------------------------------|
| 07142-06   | A     | acero                       | 15 | 4,4 | 8,6 | 7,6 | 2,5 | 3,8 | M6                                  |
| 07142-08   | A     | acero                       | 18 | 5,9 | 12  | 9   | 3,5 | 4,4 | M8                                  |
| 07142-10   | A     | acero                       | 21 | 7,9 | 15  | 11  | 4   | 5   | M10                                 |
| 07142-12   | A     | acero                       | 25 | 7,9 | 18  | 13  | 5   | 6,9 | M12                                 |
| 07142-206  | A     | poliamida                   | 15 | 4,4 | 8,6 | 7,6 | 2,5 | 3,8 | M6                                  |
| 07142-208  | B     | poliamida                   | 18 | 5,9 | 12  | 9   | 3,5 | 4,4 | M8                                  |
| 07142-210  | C     | poliamida                   | 21 | 7,9 | 15  | 11  | 4   | 5   | M10, M12                            |
| 07142-212  | C     | poliamida                   | 25 | 7,9 | 18  | 13  | 5   | 6,9 | M10, M12                            |

