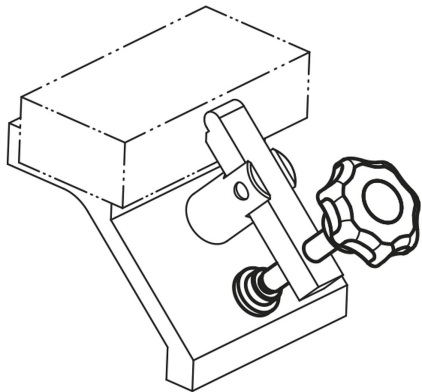
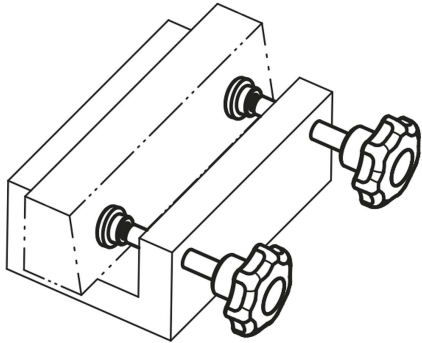


Descripción del artículo/Imágenes del producto

**Descripción****Material:**

Empuñadura en estrella: termoplástico.

Casquillo: acero.

Tornillo de sujeción: acero, clase de resistencia 5.8.

Pieza de presión: plástico PA 6.

Versión:

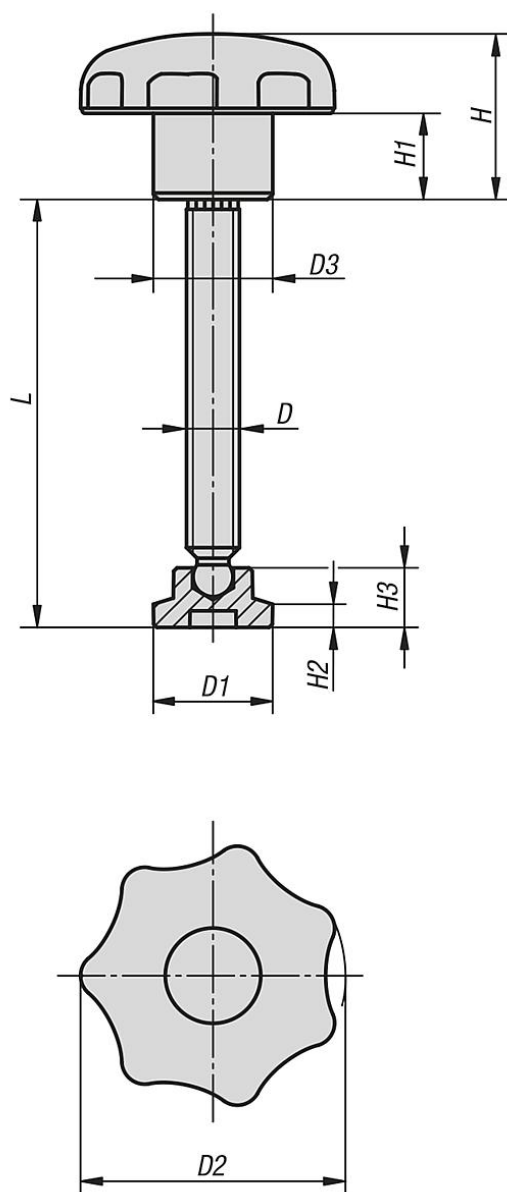
Empuñadura en estrella, pieza de presión de color negro.

Casquillo de acero galvanizado y cromado en azul.

Tornillo de sujeción bruñido.

Indicación:

La pieza de presión se suministra suelta. Esta se puede unir fácilmente con el husillo roscado ejerciendo presión.



Nuestros productos

Referencia	D	D1	D2	D3	L	H	H1	H2	H3
07143-06053	M6	15	32	14	53,8	20	10	2,5	7,6
07143-08064	M8	18	40	18	64,6	25	13	3,5	9
07143-10070	M10	21	50	22	70,1	32	17	4	11
07143-12086	M12	25	63	26	86	40	21	5	13