

## Descripción del artículo/Imágenes del producto

**Descripción****Material:**

Forma A,G: tornillo de presión de punta esférica de acero templado y revenido, elemento esférico de acero de corte fácil.

Forma B: acero inoxidable.

Forma C: tornillo de presión de punta esférica POM, elemento esférico de acero de corte fácil.

Forma D: tornillo de presión de punta esférica POM, elemento esférico de acero inoxidable.

Placa antideslizante de elastómero de termoplástico.

**Versión:**

Forma A: elemento esférico templado por cementación, bruñido.

Forma G: elemento esférico templado por cementación, bruñido con placa antideslizante.

Forma B: acabado natural.

Forma C: elemento esférico templado por cementación, bruñido.

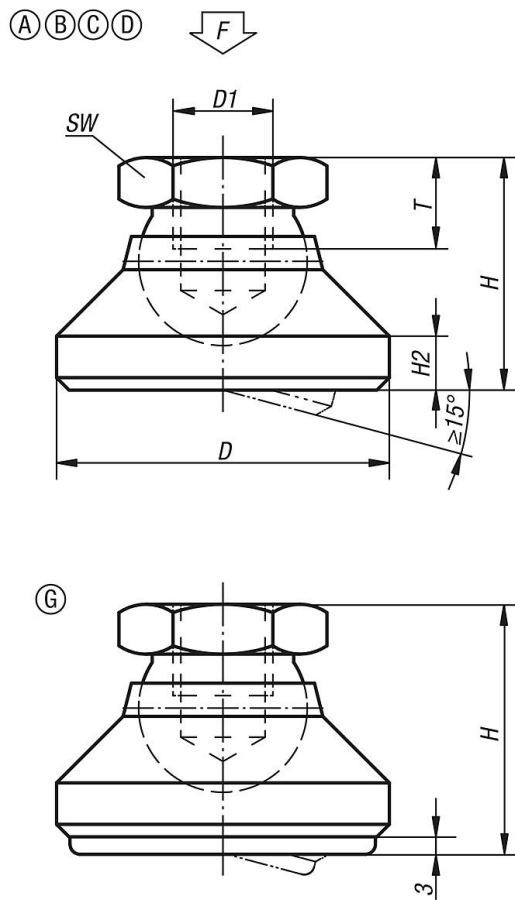
Forma D: elemento esférico con acabado natural.

**Indicación:**

La placa antideslizante absorbe vibraciones e impide que se salga la base articulada.

La capacidad de carga indicada en la tabla es una recomendación de la carga estática permanente máxima a la que se puede someter la base articulada.

Planos



Nuestros productos

Referencia Forma A	Referencia Forma B	D	D1	H	H2	T	SW	Capacidad de carga máx. kN
07144-106	07144-306	20	M6	15	2,5	8,5	10	10
07144-108	07144-308	25	M8	18	4	9	13	18
07144-110	07144-310	32	M10	22	5	10	17	20
07144-112	07144-312	40	M12	26	6	12	19	35
07144-116	07144-316	50	M16	32	7	14	24	45
07144-120	07144-320	60	M20	42	8	18	30	55

Referencia Forma C	Referencia Forma D	D	D1	H	H2	T	SW	Capacidad de carga máx. kN
07144-506	07144-206	20	M6	15	2,5	8,5	10	4
07144-508	07144-208	25	M8	18	4	9	13	7
07144-510	07144-210	32	M10	22	5	10	17	10
07144-512	07144-212	40	M12	26	6	12	19	18
07144-516	07144-216	50	M16	32	7	14	24	20
07144-520	07144-220	60	M20	42	8	18	30	22

Referencia Forma G	D	D1	H	H2	T	SW	Capacidad de carga máx. kN (solo con carga estática)
07144-410	32	M10	25	5	10	17	12
07144-412	40	M12	29	6	12	19	17
07144-416	50	M16	35	7	14	24	20
07144-420	60	M20	45	8	18	30	24

