

Descripción del artículo/Imágenes del producto

**Descripción****Material:**

Acero, acero inoxidable A2 o acero inoxidable A4.

Versión:

Acero con clase de resistencia 8.8, acabado natural (negro) o cincado.

Acero con clase de resistencia 10.9, acabado natural (negro) o cincado.

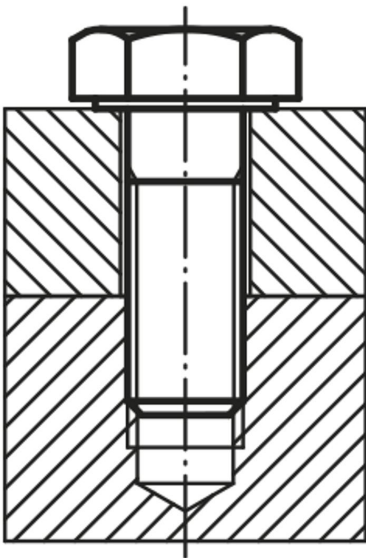
Acero con clase de resistencia 12.9, acabado natural (negro).

Acero inoxidable A2-70, acabado natural.

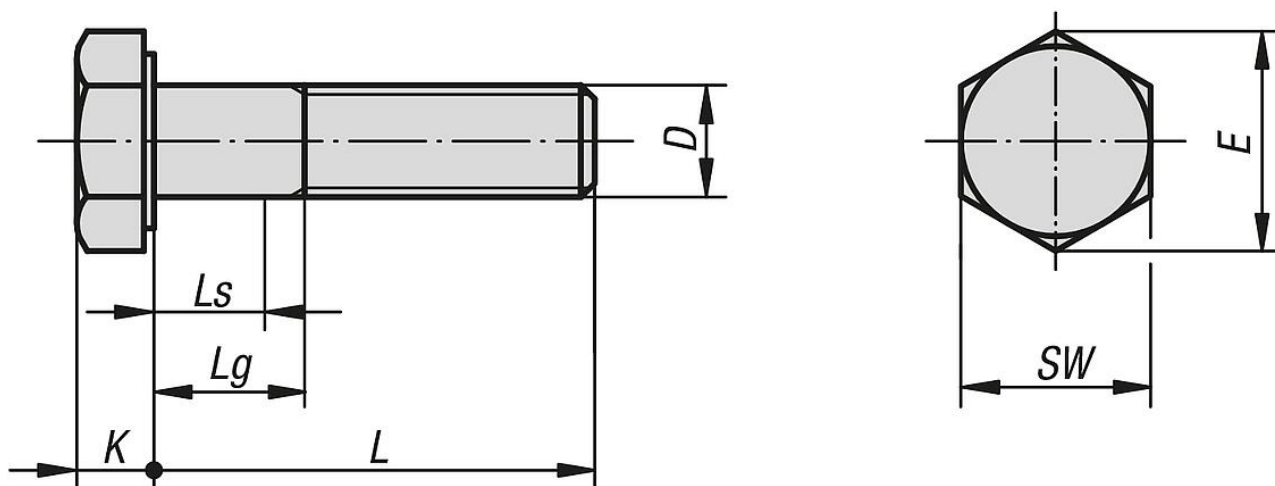
Acero inoxidable A4-70, acabado natural.

A petición:

Anchos de llave según DIN ISO 272.



Planos



Nuestros productos

Referencia	Material del cuerpo de base	Clase de resistencia	Superficie cuerpo de base	D	L	Ls min.	Lg máx.	E	K	SW	DIN	ISO
07170-04X25	acero	8.8	acabado natural (negro)	M4	25	7,5	11	7,66	2,8	7	DIN 931	ISO 4014
07170-04X30	acero	8.8	acabado natural (negro)	M4	30	12,5	16	7,66	2,8	7	DIN 931	ISO 4014
07170-04X35	acero	8.8	acabado natural (negro)	M4	35	17,5	21	7,66	2,8	7	DIN 931	ISO 4014
07170-04X40	acero	8.8	acabado natural (negro)	M4	40	22,5	26	7,66	2,8	7	DIN 931	ISO 4014
07170-04X45	acero	8.8	acabado natural (negro)	M4	45	27,5	31	7,66	2,8	7	DIN 931	ISO 4014
07170-04X50	acero	8.8	acabado natural (negro)	M4	50	32,5	36	7,66	2,8	7	DIN 931	ISO 4014
07170-05X25	acero	8.8	acabado natural (negro)	M5	25	5	9	8,79	3,5	8	DIN 931	ISO 4014
07170-05X30	acero	8.8	acabado natural (negro)	M5	30	10	14	8,79	3,5	8	DIN 931	ISO 4014
07170-05X35	acero	8.8	acabado natural (negro)	M5	35	15	19	8,79	3,5	8	DIN 931	ISO 4014
07170-05X40	acero	8.8	acabado natural (negro)	M5	40	20	24	8,79	3,5	8	DIN 931	ISO 4014
07170-05X45	acero	8.8	acabado natural (negro)	M5	45	25	29	8,79	3,5	8	DIN 931	ISO 4014
07170-05X50	acero	8.8	acabado natural (negro)	M5	50	30	34	8,79	3,5	8	DIN 931	ISO 4014
07170-05X60	acero	8.8	acabado natural (negro)	M5	60	39	44	8,79	3,5	8	DIN 931	ISO 4014
07170-06X30	acero	8.8	acabado natural (negro)	M6	30	7	12	11,05	4	10	DIN 931	ISO 4014
07170-06X35	acero	8.8	acabado natural (negro)	M6	35	12	17	11,05	4	10	DIN 931	ISO 4014
07170-06X40	acero	8.8	acabado natural (negro)	M6	40	17	22	11,05	4	10	DIN 931	ISO 4014
07170-06X45	acero	8.8	acabado natural (negro)	M6	45	22	27	11,05	4	10	DIN 931	ISO 4014
07170-06X50	acero	8.8	acabado natural (negro)	M6	50	27	32	11,05	4	10	DIN 931	ISO 4014
07170-06X60	acero	8.8	acabado natural (negro)	M6	60	37	42	11,05	4	10	DIN 931	ISO 4014
07170-06X70	acero	8.8	acabado natural (negro)	M6	70	47	52	11,05	4	10	DIN 931	ISO 4014
07170-08X35	acero	8.8	acabado natural (negro)	M8	35	6,75	13	14,38	5,3	13	DIN 931	ISO 4014
07170-08X40	acero	8.8	acabado natural (negro)	M8	40	11,75	18	14,38	5,3	13	DIN 931	ISO 4014
07170-08X45	acero	8.8	acabado natural (negro)	M8	45	16,75	23	14,38	5,3	13	DIN 931	ISO 4014
07170-08X50	acero	8.8	acabado natural (negro)	M8	50	21,75	28	14,38	5,3	13	DIN 931	ISO 4014
07170-08X60	acero	8.8	acabado natural (negro)	M8	60	31,75	38	14,38	5,3	13	DIN 931	ISO 4014
07170-08X70	acero	8.8	acabado natural (negro)	M8	70	41,75	48	14,38	5,3	13	DIN 931	ISO 4014
07170-08X80	acero	8.8	acabado natural (negro)	M8	80	51,75	58	14,38	5,3	13	DIN 931	ISO 4014
07170-10X40	acero	8.8	acabado natural (negro)	M10	40	6,5	14	18,9	6,4	17	DIN 931	-
07170-10X45	acero	8.8	acabado natural (negro)	M10	45	11,5	19	18,9	6,4	17	DIN 931	-
07170-10X50	acero	8.8	acabado natural (negro)	M10	50	16,5	24	18,9	6,4	17	DIN 931	-
07170-10X60	acero	8.8	acabado natural (negro)	M10	60	26,5	34	18,9	6,4	17	DIN 931	-
07170-10X70	acero	8.8	acabado natural (negro)	M10	70	36,5	44	18,9	6,4	17	DIN 931	-
07170-10X80	acero	8.8	acabado natural (negro)	M10	80	46,5	54	18,9	6,4	17	DIN 931	-
07170-10X90	acero	8.8	acabado natural (negro)	M10	90	56,5	64	18,9	6,4	17	DIN 931	-
07170-10X100	acero	8.8	acabado natural (negro)	M10	100	66,5	74	18,9	6,4	17	DIN 931	-
07170-12X45	acero	8.8	acabado natural (negro)	M12	45	6,25	15	21,1	7,5	19	DIN 931	-
07170-12X50	acero	8.8	acabado natural (negro)	M12	50	11,25	20	21,1	7,5	19	DIN 931	-
07170-12X60	acero	8.8	acabado natural (negro)	M12	60	21,25	30	21,1	7,5	19	DIN 931	-
07170-12X70	acero	8.8	acabado natural (negro)	M12	70	31,25	40	21,1	7,5	19	DIN 931	-
07170-12X80	acero	8.8	acabado natural (negro)	M12	80	41,25	50	21,1	7,5	19	DIN 931	-

Nuestros productos

Referencia	Material del cuerpo de base	Clase de resistencia	Superficie cuerpo de base	D	L	Ls min.	Lg máx.	E	K	SW	DIN	ISO
07170-12X90	acero	8.8	acabado natural (negro)	M12	90	51,25	60	21,1	7,5	19	DIN 931	-
07170-12X100	acero	8.8	acabado natural (negro)	M12	100	61,25	70	21,1	7,5	19	DIN 931	-
07170-12X110	acero	8.8	acabado natural (negro)	M12	110	71,25	80	21,1	7,5	19	DIN 931	-
07170-12X120	acero	8.8	acabado natural (negro)	M12	120	81,25	90	21,1	7,5	19	DIN 931	-
07170-16X60	acero	8.8	acabado natural (negro)	M16	60	12	22	26,75	10	24	DIN 931	ISO 4014
07170-16X70	acero	8.8	acabado natural (negro)	M16	70	22	32	26,75	10	24	DIN 931	ISO 4014
07170-16X80	acero	8.8	acabado natural (negro)	M16	80	32	42	26,75	10	24	DIN 931	ISO 4014
07170-16X90	acero	8.8	acabado natural (negro)	M16	90	42	52	26,75	10	24	DIN 931	ISO 4014
07170-16X100	acero	8.8	acabado natural (negro)	M16	100	52	62	26,75	10	24	DIN 931	ISO 4014
07170-16X110	acero	8.8	acabado natural (negro)	M16	110	62	72	26,75	10	24	DIN 931	ISO 4014
07170-16X120	acero	8.8	acabado natural (negro)	M16	120	72	82	26,75	10	24	DIN 931	ISO 4014
07170-20X70	acero	8.8	acabado natural (negro)	M20	70	11,5	24	33,53	12,5	30	DIN 931	ISO 4014
07170-20X80	acero	8.8	acabado natural (negro)	M20	80	21,5	34	33,53	12,5	30	DIN 931	ISO 4014
07170-20X90	acero	8.8	acabado natural (negro)	M20	90	31,5	44	33,53	12,5	30	DIN 931	ISO 4014
07170-20X100	acero	8.8	acabado natural (negro)	M20	100	41,5	54	33,53	12,5	30	DIN 931	ISO 4014
07170-20X110	acero	8.8	acabado natural (negro)	M20	110	51,5	64	33,53	12,5	30	DIN 931	ISO 4014
07170-20X120	acero	8.8	acabado natural (negro)	M20	120	61,5	74	33,53	12,5	30	DIN 931	ISO 4014
07170-40X25	acero	8.8	cincado mediante procedimiento galvanico	M4	25	7,5	11	7,66	2,8	7	DIN 931	ISO 4014
07170-40X30	acero	8.8	cincado mediante procedimiento galvanico	M4	30	12,5	16	7,66	2,8	7	DIN 931	ISO 4014
07170-40X35	acero	8.8	cincado mediante procedimiento galvanico	M4	35	17,5	21	7,66	2,8	7	DIN 931	ISO 4014
07170-40X40	acero	8.8	cincado mediante procedimiento galvanico	M4	40	22,5	26	7,66	2,8	7	DIN 931	ISO 4014
07170-40X45	acero	8.8	cincado mediante procedimiento galvanico	M4	45	27,5	31	7,66	2,8	7	DIN 931	ISO 4014
07170-40X50	acero	8.8	cincado mediante procedimiento galvanico	M4	50	32,5	36	7,66	2,8	7	DIN 931	ISO 4014
07170-405X25	acero	8.8	cincado mediante procedimiento galvanico	M5	25	5	9	8,79	3,5	8	DIN 931	ISO 4014
07170-405X30	acero	8.8	cincado mediante procedimiento galvanico	M5	30	10	14	8,79	3,5	8	DIN 931	ISO 4014
07170-405X35	acero	8.8	cincado mediante procedimiento galvanico	M5	35	15	19	8,79	3,5	8	DIN 931	ISO 4014
07170-405X40	acero	8.8	cincado mediante procedimiento galvanico	M5	40	20	24	8,79	3,5	8	DIN 931	ISO 4014
07170-405X45	acero	8.8	cincado mediante procedimiento galvanico	M5	45	25	29	8,79	3,5	8	DIN 931	ISO 4014
07170-405X50	acero	8.8	cincado mediante procedimiento galvanico	M5	50	30	34	8,79	3,5	8	DIN 931	ISO 4014
07170-405X60	acero	8.8	cincado mediante procedimiento galvanico	M5	60	39	44	8,79	3,5	8	DIN 931	ISO 4014
07170-406X30	acero	8.8	cincado mediante procedimiento galvanico	M6	30	7	12	11,05	4	10	DIN 931	ISO 4014
07170-406X35	acero	8.8	cincado mediante procedimiento galvanico	M6	35	12	17	11,05	4	10	DIN 931	ISO 4014
07170-406X40	acero	8.8	cincado mediante procedimiento galvanico	M6	40	17	22	11,05	4	10	DIN 931	ISO 4014
07170-406X45	acero	8.8	cincado mediante procedimiento galvanico	M6	45	22	27	11,05	4	10	DIN 931	ISO 4014
07170-406X50	acero	8.8	cincado mediante procedimiento galvanico	M6	50	27	32	11,05	4	10	DIN 931	ISO 4014
07170-406X60	acero	8.8	cincado mediante procedimiento galvanico	M6	60	37	42	11,05	4	10	DIN 931	ISO 4014
07170-406X70	acero	8.8	cincado mediante procedimiento galvanico	M6	70	47	52	11,05	4	10	DIN 931	ISO 4014
07170-408X35	acero	8.8	cincado mediante procedimiento galvanico	M8	35	6,75	13	14,38	5,3	13	DIN 931	ISO 4014
07170-408X40	acero	8.8	cincado mediante procedimiento galvanico	M8	40	11,75	18	14,38	5,3	13	DIN 931	ISO 4014
07170-408X45	acero	8.8	cincado mediante procedimiento galvanico	M8	45	16,75	23	14,38	5,3	13	DIN 931	ISO 4014
07170-408X50	acero	8.8	cincado mediante procedimiento galvanico	M8	50	21,75	28	14,38	5,3	13	DIN 931	ISO 4014
07170-408X60	acero	8.8	cincado mediante procedimiento galvanico	M8	60	31,75	38	14,38	5,3	13	DIN 931	ISO 4014
07170-408X70	acero	8.8	cincado mediante procedimiento galvanico	M8	70	41,75	48	14,38	5,3	13	DIN 931	ISO 4014
07170-408X80	acero	8.8	cincado mediante procedimiento galvanico	M8	80	51,75	58	14,38	5,3	13	DIN 931	ISO 4014
07170-410X40	acero	8.8	cincado mediante procedimiento galvanico	M10	40	6,5	14	18,9	6,4	17	DIN 931	-
07170-410X45	acero	8.8	cincado mediante procedimiento galvanico	M10	45	11,5	19	18,9	6,4	17	DIN 931	-
07170-410X50	acero	8.8	cincado mediante procedimiento galvanico	M10	50	16,5	24	18,9	6,4	17	DIN 931	-
07170-410X60	acero	8.8	cincado mediante procedimiento galvanico	M10	60	26,5	34	18,9	6,4	17	DIN 931	-
07170-410X70	acero	8.8	cincado mediante procedimiento galvanico	M10	70	36,5	44	18,9	6,4	17	DIN 931	-
07170-410X80	acero	8.8	cincado mediante procedimiento galvanico	M10	80	46,5	54	18,9	6,4	17	DIN 931	-
07170-410X90	acero	8.8	cincado mediante procedimiento galvanico	M10	90	56,5	64	18,9	6,4	17	DIN 931	-
07170-410X100	acero	8.8	cincado mediante procedimiento galvanico	M10	100	66,5	74	18,9	6,4	17	DIN 931	-
07170-412X45	acero	8.8	cincado mediante procedimiento galvanico	M12	45	6,25	15	21,1	7,5	19	DIN 931	-
07170-412X50	acero	8.8	cincado mediante procedimiento galvanico	M12	50	11,25	20	21,1	7,5	19	DIN 931	-
07170-412X60	acero	8.8	cincado mediante procedimiento galvanico	M12	60	21,25	30	21,1	7,5	19	DIN 931	-
07170-412X70	acero	8.8	cincado mediante procedimiento galvanico	M12	70	31,25	40	21,1	7,5	19	DIN 931	-
07170-412X80	acero	8.8	cincado mediante procedimiento galvanico	M12	80	41,25	50	21,1	7,5	19	DIN 931	-
07170-412X90	acero	8.8	cincado mediante procedimiento galvanico	M12	90	51,25	60	21,1	7,5	19	DIN 931	-
07170-412X100	acero	8.8	cincado mediante procedimiento galvanico	M12	100	61,25	70	21,1	7,5	19	DIN 931	-
07170-412X110	acero	8.8	cincado mediante procedimiento galvanico	M12	110	71,25	80	21,1	7,5	19	DIN 931	-
07170-412X120	acero	8.8	cincado mediante procedimiento galvanico	M12	120	81,25	90	21,1	7,5	19	DIN 931	-
07170-416X60	acero	8.8	cincado mediante procedimiento galvanico	M16	60	12	22	26,75	10	24	DIN 931	ISO 4014
07170-416X70	acero	8.8	cincado mediante procedimiento galvanico	M16	70	22	32	26,75	10	24	DIN 931	ISO 4014
07170-416X80	acero	8.8	cincado mediante procedimiento galvanico	M16	80	32	42	26,75	10	24	DIN 931	ISO 4014

Nuestros productos

Referencia	Material del cuerpo de base	Clase de resistencia	Superficie cuerpo de base	D	L	Ls mín.	Lg máx.	E	K	SW	DIN	ISO
07170-416X90	acero	8.8	cincado mediante procedimiento galvanizado	M16	90	42	52	26,75	10	24	DIN 931	ISO 4014
07170-416X100	acero	8.8	cincado mediante procedimiento galvanizado	M16	100	52	62	26,75	10	24	DIN 931	ISO 4014
07170-416X110	acero	8.8	cincado mediante procedimiento galvanizado	M16	110	62	72	26,75	10	24	DIN 931	ISO 4014
07170-416X120	acero	8.8	cincado mediante procedimiento galvanizado	M16	120	72	82	26,75	10	24	DIN 931	ISO 4014
07170-420X70	acero	8.8	cincado mediante procedimiento galvanizado	M20	70	11,5	24	33,53	12,5	30	DIN 931	ISO 4014
07170-420X80	acero	8.8	cincado mediante procedimiento galvanizado	M20	80	21,5	34	33,53	12,5	30	DIN 931	ISO 4014
07170-420X90	acero	8.8	cincado mediante procedimiento galvanizado	M20	90	31,5	44	33,53	12,5	30	DIN 931	ISO 4014
07170-420X100	acero	8.8	cincado mediante procedimiento galvanizado	M20	100	41,5	54	33,53	12,5	30	DIN 931	ISO 4014
07170-420X110	acero	8.8	cincado mediante procedimiento galvanizado	M20	110	51,5	64	33,53	12,5	30	DIN 931	ISO 4014
07170-420X120	acero	8.8	cincado mediante procedimiento galvanizado	M20	120	61,5	74	33,53	12,5	30	DIN 931	ISO 4014
07170-306X30	acero	10.9	acabado natural (negro)	M6	30	7	12	11,05	4	10	DIN 931	ISO 4014
07170-306X35	acero	10.9	acabado natural (negro)	M6	35	12	17	11,05	4	10	DIN 931	ISO 4014
07170-306X40	acero	10.9	acabado natural (negro)	M6	40	17	22	11,05	4	10	DIN 931	ISO 4014
07170-306X45	acero	10.9	acabado natural (negro)	M6	45	22	27	11,05	4	10	DIN 931	ISO 4014
07170-306X50	acero	10.9	acabado natural (negro)	M6	50	27	32	11,05	4	10	DIN 931	ISO 4014
07170-306X60	acero	10.9	acabado natural (negro)	M6	60	37	42	11,05	4	10	DIN 931	ISO 4014
07170-306X70	acero	10.9	acabado natural (negro)	M6	70	47	52	11,05	4	10	DIN 931	ISO 4014
07170-308X35	acero	10.9	acabado natural (negro)	M8	35	6,75	13	14,38	5,3	13	DIN 931	ISO 4014
07170-308X40	acero	10.9	acabado natural (negro)	M8	40	11,75	18	14,38	5,3	13	DIN 931	ISO 4014
07170-308X45	acero	10.9	acabado natural (negro)	M8	45	16,75	23	14,38	5,3	13	DIN 931	ISO 4014
07170-308X50	acero	10.9	acabado natural (negro)	M8	50	21,75	28	14,38	5,3	13	DIN 931	ISO 4014
07170-308X60	acero	10.9	acabado natural (negro)	M8	60	31,75	38	14,38	5,3	13	DIN 931	ISO 4014
07170-308X70	acero	10.9	acabado natural (negro)	M8	70	41,75	48	14,38	5,3	13	DIN 931	ISO 4014
07170-308X80	acero	10.9	acabado natural (negro)	M8	80	51,75	58	14,38	5,3	13	DIN 931	ISO 4014
07170-310X40	acero	10.9	acabado natural (negro)	M10	40	6,5	14	18,9	6,4	17	DIN 931	-
07170-310X45	acero	10.9	acabado natural (negro)	M10	45	11,5	19	18,9	6,4	17	DIN 931	-
07170-310X50	acero	10.9	acabado natural (negro)	M10	50	16,5	24	18,9	6,4	17	DIN 931	-
07170-310X60	acero	10.9	acabado natural (negro)	M10	60	26,5	34	18,9	6,4	17	DIN 931	-
07170-310X70	acero	10.9	acabado natural (negro)	M10	70	36,5	44	18,9	6,4	17	DIN 931	-
07170-310X80	acero	10.9	acabado natural (negro)	M10	80	46,5	54	18,9	6,4	17	DIN 931	-
07170-310X90	acero	10.9	acabado natural (negro)	M10	90	56,5	64	18,9	6,4	17	DIN 931	-
07170-310X100	acero	10.9	acabado natural (negro)	M10	100	66,5	74	18,9	6,4	17	DIN 931	-
07170-312X45	acero	10.9	acabado natural (negro)	M12	45	6,25	15	21,1	7,5	19	DIN 931	-
07170-312X50	acero	10.9	acabado natural (negro)	M12	50	11,25	20	21,1	7,5	19	DIN 931	-
07170-312X60	acero	10.9	acabado natural (negro)	M12	60	21,25	30	21,1	7,5	19	DIN 931	-
07170-312X70	acero	10.9	acabado natural (negro)	M12	70	31,25	40	21,1	7,5	19	DIN 931	-
07170-312X80	acero	10.9	acabado natural (negro)	M12	80	41,25	50	21,1	7,5	19	DIN 931	-
07170-312X90	acero	10.9	acabado natural (negro)	M12	90	51,25	60	21,1	7,5	19	DIN 931	-
07170-312X100	acero	10.9	acabado natural (negro)	M12	100	61,25	70	21,1	7,5	19	DIN 931	-
07170-312X110	acero	10.9	acabado natural (negro)	M12	110	71,25	80	21,1	7,5	19	DIN 931	-
07170-312X120	acero	10.9	acabado natural (negro)	M12	120	81,25	90	21,1	7,5	19	DIN 931	-
07170-316X60	acero	10.9	acabado natural (negro)	M16	60	12	22	26,75	10	24	DIN 931	ISO 4014
07170-316X70	acero	10.9	acabado natural (negro)	M16	70	22	32	26,75	10	24	DIN 931	ISO 4014
07170-316X80	acero	10.9	acabado natural (negro)	M16	80	32	42	26,75	10	24	DIN 931	ISO 4014
07170-316X90	acero	10.9	acabado natural (negro)	M16	90	42	52	26,75	10	24	DIN 931	ISO 4014
07170-316X100	acero	10.9	acabado natural (negro)	M16	100	52	62	26,75	10	24	DIN 931	ISO 4014
07170-316X110	acero	10.9	acabado natural (negro)	M16	110	62	72	26,75	10	24	DIN 931	ISO 4014
07170-316X120	acero	10.9	acabado natural (negro)	M16	120	72	82	26,75	10	24	DIN 931	ISO 4014
07170-320X70	acero	10.9	acabado natural (negro)	M20	70	11,5	24	33,53	12,5	30	DIN 931	ISO 4014
07170-320X80	acero	10.9	acabado natural (negro)	M20	80	21,5	34	33,53	12,5	30	DIN 931	ISO 4014
07170-320X90	acero	10.9	acabado natural (negro)	M20	90	31,5	44	33,53	12,5	30	DIN 931	ISO 4014
07170-320X100	acero	10.9	acabado natural (negro)	M20	100	41,5	54	33,53	12,5	30	DIN 931	ISO 4014
07170-320X110	acero	10.9	acabado natural (negro)	M20	110	51,5	64	33,53	12,5	30	DIN 931	ISO 4014
07170-320X120	acero	10.9	acabado natural (negro)	M20	120	61,5	74	33,53	12,5	30	DIN 931	ISO 4014
07170-506X30	acero	10.9	cincado mediante procedimiento galvanizado	M6	30	7	12	11,05	4	10	DIN 931	ISO 4014
07170-506X35	acero	10.9	cincado mediante procedimiento galvanizado	M6	35	12	17	11,05	4	10	DIN 931	ISO 4014
07170-506X40	acero	10.9	cincado mediante procedimiento galvanizado	M6	40	17	22	11,05	4	10	DIN 931	ISO 4014
07170-506X45	acero	10.9	cincado mediante procedimiento galvanizado	M6	45	22	27	11,05	4	10	DIN 931	ISO 4014
07170-506X50	acero	10.9	cincado mediante procedimiento galvanizado	M6	50	27	32	11,05	4	10	DIN 931	ISO 4014
07170-506X60	acero	10.9	cincado mediante procedimiento galvanizado	M6	60	37	42	11,05	4	10	DIN 931	ISO 4014
07170-506X70	acero	10.9	cincado mediante procedimiento galvanizado	M6	70	47	52	11,05	4	10	DIN 931	ISO 4014
07170-508X35	acero	10.9	cincado mediante procedimiento galvanizado	M8	35	6,75	13	14,38	5,3	13	DIN 931	ISO 4014
07170-508X40	acero	10.9	cincado mediante procedimiento galvanizado	M8	40	11,75	18	14,38	5,3	13	DIN 931	ISO 4014
07170-508X45	acero	10.9	cincado mediante procedimiento galvanizado	M8	45	16,75	23	14,38	5,3	13	DIN 931	ISO 4014

Nuestros productos

Referencia	Material del cuerpo de base	Clase de resistencia	Superficie cuerpo de base	D	L	Ls mín.	Lg máx.	E	K	SW	DIN	ISO
07170-508X50	acero	10.9	cincado mediante procedimiento galvanico	M8	50	21,75	28	14,38	5,3	13	DIN 931	ISO 4014
07170-508X60	acero	10.9	cincado mediante procedimiento galvanico	M8	60	31,75	38	14,38	5,3	13	DIN 931	ISO 4014
07170-508X70	acero	10.9	cincado mediante procedimiento galvanico	M8	70	41,75	48	14,38	5,3	13	DIN 931	ISO 4014
07170-508X80	acero	10.9	cincado mediante procedimiento galvanico	M8	80	51,75	58	14,38	5,3	13	DIN 931	ISO 4014
07170-510X40	acero	10.9	cincado mediante procedimiento galvanico	M10	40	6,5	14	18,9	6,4	17	DIN 931	-
07170-510X45	acero	10.9	cincado mediante procedimiento galvanico	M10	45	11,5	19	18,9	6,4	17	DIN 931	-
07170-510X50	acero	10.9	cincado mediante procedimiento galvanico	M10	50	16,5	24	18,9	6,4	17	DIN 931	-
07170-510X60	acero	10.9	cincado mediante procedimiento galvanico	M10	60	26,5	34	18,9	6,4	17	DIN 931	-
07170-510X70	acero	10.9	cincado mediante procedimiento galvanico	M10	70	36,5	44	18,9	6,4	17	DIN 931	-
07170-510X80	acero	10.9	cincado mediante procedimiento galvanico	M10	80	46,5	54	18,9	6,4	17	DIN 931	-
07170-510X90	acero	10.9	cincado mediante procedimiento galvanico	M10	90	56,5	64	18,9	6,4	17	DIN 931	-
07170-510X100	acero	10.9	cincado mediante procedimiento galvanico	M10	100	66,5	74	18,9	6,4	17	DIN 931	-
07170-512X45	acero	10.9	cincado mediante procedimiento galvanico	M12	45	6,25	15	21,1	7,5	19	DIN 931	-
07170-512X50	acero	10.9	cincado mediante procedimiento galvanico	M12	50	11,25	20	21,1	7,5	19	DIN 931	-
07170-512X60	acero	10.9	cincado mediante procedimiento galvanico	M12	60	21,25	30	21,1	7,5	19	DIN 931	-
07170-512X70	acero	10.9	cincado mediante procedimiento galvanico	M12	70	31,25	40	21,1	7,5	19	DIN 931	-
07170-512X80	acero	10.9	cincado mediante procedimiento galvanico	M12	80	41,25	50	21,1	7,5	19	DIN 931	-
07170-512X90	acero	10.9	cincado mediante procedimiento galvanico	M12	90	51,25	60	21,1	7,5	19	DIN 931	-
07170-512X100	acero	10.9	cincado mediante procedimiento galvanico	M12	100	61,25	70	21,1	7,5	19	DIN 931	-
07170-512X110	acero	10.9	cincado mediante procedimiento galvanico	M12	110	71,25	80	21,1	7,5	19	DIN 931	-
07170-512X120	acero	10.9	cincado mediante procedimiento galvanico	M12	120	81,25	90	21,1	7,5	19	DIN 931	-
07170-516X60	acero	10.9	cincado mediante procedimiento galvanico	M16	60	12	22	26,75	10	24	DIN 931	ISO 4014
07170-516X70	acero	10.9	cincado mediante procedimiento galvanico	M16	70	22	32	26,75	10	24	DIN 931	ISO 4014
07170-516X80	acero	10.9	cincado mediante procedimiento galvanico	M16	80	32	42	26,75	10	24	DIN 931	ISO 4014
07170-516X90	acero	10.9	cincado mediante procedimiento galvanico	M16	90	42	52	26,75	10	24	DIN 931	ISO 4014
07170-516X100	acero	10.9	cincado mediante procedimiento galvanico	M16	100	52	62	26,75	10	24	DIN 931	ISO 4014
07170-516X110	acero	10.9	cincado mediante procedimiento galvanico	M16	110	62	72	26,75	10	24	DIN 931	ISO 4014
07170-516X120	acero	10.9	cincado mediante procedimiento galvanico	M16	120	72	82	26,75	10	24	DIN 931	ISO 4014
07170-520X70	acero	10.9	cincado mediante procedimiento galvanico	M20	70	11,5	24	33,53	12,5	30	DIN 931	ISO 4014
07170-520X80	acero	10.9	cincado mediante procedimiento galvanico	M20	80	21,5	34	33,53	12,5	30	DIN 931	ISO 4014
07170-520X90	acero	10.9	cincado mediante procedimiento galvanico	M20	90	31,5	44	33,53	12,5	30	DIN 931	ISO 4014
07170-520X100	acero	10.9	cincado mediante procedimiento galvanico	M20	100	41,5	54	33,53	12,5	30	DIN 931	ISO 4014
07170-520X110	acero	10.9	cincado mediante procedimiento galvanico	M20	110	51,5	64	33,53	12,5	30	DIN 931	ISO 4014
07170-520X120	acero	10.9	cincado mediante procedimiento galvanico	M20	120	61,5	74	33,53	12,5	30	DIN 931	ISO 4014
07170-210X40	acero	12.9	acabado natural (negro)	M10	40	6,5	14	18,9	6,4	17	DIN 931	-
07170-210X45	acero	12.9	acabado natural (negro)	M10	45	11,5	19	18,9	6,4	17	DIN 931	-
07170-210X50	acero	12.9	acabado natural (negro)	M10	50	16,5	24	18,9	6,4	17	DIN 931	-
07170-210X60	acero	12.9	acabado natural (negro)	M10	60	26,5	34	18,9	6,4	17	DIN 931	-
07170-210X70	acero	12.9	acabado natural (negro)	M10	70	36,5	44	18,9	6,4	17	DIN 931	-
07170-210X80	acero	12.9	acabado natural (negro)	M10	80	46,5	54	18,9	6,4	17	DIN 931	-
07170-210X90	acero	12.9	acabado natural (negro)	M10	90	56,5	64	18,9	6,4	17	DIN 931	-
07170-210X100	acero	12.9	acabado natural (negro)	M10	100	66,5	74	18,9	6,4	17	DIN 931	-
07170-212X45	acero	12.9	acabado natural (negro)	M12	45	6,25	15	21,1	7,5	19	DIN 931	-
07170-212X50	acero	12.9	acabado natural (negro)	M12	50	11,25	20	21,1	7,5	19	DIN 931	-
07170-212X60	acero	12.9	acabado natural (negro)	M12	60	21,25	30	21,1	7,5	19	DIN 931	-
07170-212X70	acero	12.9	acabado natural (negro)	M12	70	31,25	40	21,1	7,5	19	DIN 931	-
07170-212X80	acero	12.9	acabado natural (negro)	M12	80	41,25	50	21,1	7,5	19	DIN 931	-
07170-212X90	acero	12.9	acabado natural (negro)	M12	90	51,25	60	21,1	7,5	19	DIN 931	-
07170-212X100	acero	12.9	acabado natural (negro)	M12	100	61,25	70	21,1	7,5	19	DIN 931	-
07170-212X120	acero	12.9	acabado natural (negro)	M12	120	81,25	90	21,1	7,5	19	DIN 931	-
07170-216X60	acero	12.9	acabado natural (negro)	M16	60	12	22	26,75	10	24	DIN 931	ISO 4014
07170-216X70	acero	12.9	acabado natural (negro)	M16	70	22	32	26,75	10	24	DIN 931	ISO 4014
07170-216X80	acero	12.9	acabado natural (negro)	M16	80	32	42	26,75	10	24	DIN 931	ISO 4014
07170-216X90	acero	12.9	acabado natural (negro)	M16	90	42	52	26,75	10	24	DIN 931	ISO 4014
07170-216X100	acero	12.9	acabado natural (negro)	M16	100	52	62	26,75	10	24	DIN 931	ISO 4014
07170-216X120	acero	12.9	acabado natural (negro)	M16	120	72	82	26,75	10	24	DIN 931	ISO 4014
07170-220X70	acero	12.9	acabado natural (negro)	M20	70	11,5	24	33,53	12,5	30	DIN 931	ISO 4014
07170-220X80	acero	12.9	acabado natural (negro)	M20	80	21,5	34	33,53	12,5	30	DIN 931	ISO 4014
07170-220X90	acero	12.9	acabado natural (negro)	M20	90	31,5	44	33,53	12,5	30	DIN 931	ISO 4014
07170-220X100	acero	12.9	acabado natural (negro)	M20	100	41,5	54	33,53	12,5	30	DIN 931	ISO 4014
07170-220X120	acero	12.9	acabado natural (negro)	M20	120	61,5	74	33,53	12,5	30	DIN 931	ISO 4014
07170-105X25	acero inoxidable A2	70	acabado natural	M5	25	5	9	8,79	3,5	8	DIN 931	ISO 4014
07170-105X30	acero inoxidable A2	70	acabado natural	M5	30	10	14	8,79	3,5	8	DIN 931	ISO 4014
07170-105X35	acero inoxidable A2	70	acabado natural	M5	35	15	19	8,79	3,5	8	DIN 931	ISO 4014

Nuestros productos

Referencia	Material del cuerpo de base	Clase de resistencia	Superficie cuerpo de base	D	L	Ls mín.	Lg máx.	E	K	SW	DIN	ISO
07170-105X40	acero inoxidable A2	70	acabado natural	M5	40	20	24	8,79	3,5	8	DIN 931	ISO 4014
07170-105X45	acero inoxidable A2	70	acabado natural	M5	45	25	29	8,79	3,5	8	DIN 931	ISO 4014
07170-105X50	acero inoxidable A2	70	acabado natural	M5	50	30	34	8,79	3,5	8	DIN 931	ISO 4014
07170-105X60	acero inoxidable A2	70	acabado natural	M5	60	39	44	8,79	3,5	8	DIN 931	ISO 4014
07170-106X30	acero inoxidable A2	70	acabado natural	M6	30	7	12	11,05	4	10	DIN 931	ISO 4014
07170-106X35	acero inoxidable A2	70	acabado natural	M6	35	12	17	11,05	4	10	DIN 931	ISO 4014
07170-106X40	acero inoxidable A2	70	acabado natural	M6	40	17	22	11,05	4	10	DIN 931	ISO 4014
07170-106X45	acero inoxidable A2	70	acabado natural	M6	45	22	27	11,05	4	10	DIN 931	ISO 4014
07170-106X50	acero inoxidable A2	70	acabado natural	M6	50	27	32	11,05	4	10	DIN 931	ISO 4014
07170-106X60	acero inoxidable A2	70	acabado natural	M6	60	37	42	11,05	4	10	DIN 931	ISO 4014
07170-106X70	acero inoxidable A2	70	acabado natural	M6	70	47	52	11,05	4	10	DIN 931	ISO 4014
07170-108X35	acero inoxidable A2	70	acabado natural	M8	35	6,75	13	14,38	5,3	13	DIN 931	ISO 4014
07170-108X40	acero inoxidable A2	70	acabado natural	M8	40	11,75	18	14,38	5,3	13	DIN 931	ISO 4014
07170-108X45	acero inoxidable A2	70	acabado natural	M8	45	16,75	23	14,38	5,3	13	DIN 931	ISO 4014
07170-108X50	acero inoxidable A2	70	acabado natural	M8	50	21,75	28	14,38	5,3	13	DIN 931	ISO 4014
07170-108X60	acero inoxidable A2	70	acabado natural	M8	60	31,75	38	14,38	5,3	13	DIN 931	ISO 4014
07170-108X70	acero inoxidable A2	70	acabado natural	M8	70	41,75	48	14,38	5,3	13	DIN 931	ISO 4014
07170-108X80	acero inoxidable A2	70	acabado natural	M8	80	51,75	58	14,38	5,3	13	DIN 931	ISO 4014
07170-110X40	acero inoxidable A2	70	acabado natural	M10	40	6,5	14	18,9	6,4	17	DIN 931	-
07170-110X45	acero inoxidable A2	70	acabado natural	M10	45	11,5	19	18,9	6,4	17	DIN 931	-
07170-110X50	acero inoxidable A2	70	acabado natural	M10	50	16,5	24	18,9	6,4	17	DIN 931	-
07170-110X60	acero inoxidable A2	70	acabado natural	M10	60	26,5	34	18,9	6,4	17	DIN 931	-
07170-110X70	acero inoxidable A2	70	acabado natural	M10	70	36,5	44	18,9	6,4	17	DIN 931	-
07170-110X80	acero inoxidable A2	70	acabado natural	M10	80	46,5	54	18,9	6,4	17	DIN 931	-
07170-110X90	acero inoxidable A2	70	acabado natural	M10	90	56,5	64	18,9	6,4	17	DIN 931	-
07170-110X100	acero inoxidable A2	70	acabado natural	M10	100	66,5	74	18,9	6,4	17	DIN 931	-
07170-112X45	acero inoxidable A2	70	acabado natural	M12	45	6,25	15	21,1	7,5	19	DIN 931	-
07170-112X50	acero inoxidable A2	70	acabado natural	M12	50	11,25	20	21,1	7,5	19	DIN 931	-
07170-112X60	acero inoxidable A2	70	acabado natural	M12	60	21,25	30	21,1	7,5	19	DIN 931	-
07170-112X70	acero inoxidable A2	70	acabado natural	M12	70	31,25	40	21,1	7,5	19	DIN 931	-
07170-112X80	acero inoxidable A2	70	acabado natural	M12	80	41,25	50	21,1	7,5	19	DIN 931	-
07170-112X90	acero inoxidable A2	70	acabado natural	M12	90	51,25	60	21,1	7,5	19	DIN 931	-
07170-112X100	acero inoxidable A2	70	acabado natural	M12	100	61,25	70	21,1	7,5	19	DIN 931	-
07170-112X110	acero inoxidable A2	70	acabado natural	M12	110	71,25	80	21,1	7,5	19	DIN 931	-
07170-112X120	acero inoxidable A2	70	acabado natural	M12	120	81,25	90	21,1	7,5	19	DIN 931	-
07170-116X60	acero inoxidable A2	70	acabado natural	M16	60	12	22	26,75	10	24	DIN 931	ISO 4014
07170-116X70	acero inoxidable A2	70	acabado natural	M16	70	22	32	26,75	10	24	DIN 931	ISO 4014
07170-116X80	acero inoxidable A2	70	acabado natural	M16	80	32	42	26,75	10	24	DIN 931	ISO 4014
07170-116X90	acero inoxidable A2	70	acabado natural	M16	90	42	52	26,75	10	24	DIN 931	ISO 4014
07170-116X100	acero inoxidable A2	70	acabado natural	M16	100	52	62	26,75	10	24	DIN 931	ISO 4014
07170-116X110	acero inoxidable A2	70	acabado natural	M16	110	62	72	26,75	10	24	DIN 931	ISO 4014
07170-116X120	acero inoxidable A2	70	acabado natural	M16	120	72	82	26,75	10	24	DIN 931	ISO 4014
07170-605X30	acero inoxidable A4	70	acabado natural	M5	30	10	14	8,79	3,5	8	DIN 931	ISO 4014
07170-605X35	acero inoxidable A4	70	acabado natural	M5	35	15	19	8,79	3,5	8	DIN 931	ISO 4014
07170-605X40	acero inoxidable A4	70	acabado natural	M5	40	20	24	8,79	3,5	8	DIN 931	ISO 4014
07170-605X45	acero inoxidable A4	70	acabado natural	M5	45	25	29	8,79	3,5	8	DIN 931	ISO 4014
07170-605X50	acero inoxidable A4	70	acabado natural	M5	50	30	34	8,79	3,5	8	DIN 931	ISO 4014
07170-605X60	acero inoxidable A4	70	acabado natural	M5	60	39	44	8,79	3,5	8	DIN 931	ISO 4014
07170-606X30	acero inoxidable A4	70	acabado natural	M6	30	7	12	11,05	4	10	DIN 931	ISO 4014
07170-606X35	acero inoxidable A4	70	acabado natural	M6	35	12	17	11,05	4	10	DIN 931	ISO 4014
07170-606X40	acero inoxidable A4	70	acabado natural	M6	40	17	22	11,05	4	10	DIN 931	ISO 4014
07170-606X45	acero inoxidable A4	70	acabado natural	M6	45	22	27	11,05	4	10	DIN 931	ISO 4014
07170-606X50	acero inoxidable A4	70	acabado natural	M6	50	27	32	11,05	4	10	DIN 931	ISO 4014
07170-606X60	acero inoxidable A4	70	acabado natural	M6	60	37	42	11,05	4	10	DIN 931	ISO 4014
07170-606X70	acero inoxidable A4	70	acabado natural	M6	70	47	52	11,05	4	10	DIN 931	ISO 4014
07170-608X35	acero inoxidable A4	70	acabado natural	M8	35	6,75	13	14,38	5,3	13	DIN 931	ISO 4014
07170-608X40	acero inoxidable A4	70	acabado natural	M8	40	11,75	18	14,38	5,3	13	DIN 931	ISO 4014
07170-608X45	acero inoxidable A4	70	acabado natural	M8	45	16,75	23	14,38	5,3	13	DIN 931	ISO 4014
07170-608X50	acero inoxidable A4	70	acabado natural	M8	50	21,75	28	14,38	5,3	13	DIN 931	ISO 4014
07170-608X60	acero inoxidable A4	70	acabado natural	M8	60	31,75	38	14,38	5,3	13	DIN 931	ISO 4014
07170-608X70	acero inoxidable A4	70	acabado natural	M8	70	41,75	48	14,38	5,3	13	DIN 931	ISO 4014
07170-608X80	acero inoxidable A4	70	acabado natural	M8	80	51,75	58	14,38	5,3	13	DIN 931	ISO 4014
07170-610X40	acero inoxidable A4	70	acabado natural	M10	40	6,5	14	18,9	6,4	17	DIN 931	-
07170-610X45	acero inoxidable A4	70	acabado natural	M10	45	11,5	19	18,9	6,4	17	DIN 931	-

Nuestros productos

Referencia	Material del cuerpo de base	Clase de resistencia	Superficie cuerpo de base	D	L	Ls mín.	Lg máx.	E	K	SW	DIN	ISO
07170-610X50	acero inoxidable A4	70	acabado natural	M10	50	16,5	24	18,9	6,4	17	DIN 931	-
07170-610X60	acero inoxidable A4	70	acabado natural	M10	60	26,5	34	18,9	6,4	17	DIN 931	-
07170-610X70	acero inoxidable A4	70	acabado natural	M10	70	36,5	44	18,9	6,4	17	DIN 931	-
07170-610X80	acero inoxidable A4	70	acabado natural	M10	80	46,5	54	18,9	6,4	17	DIN 931	-
07170-610X90	acero inoxidable A4	70	acabado natural	M10	90	56,5	64	18,9	6,4	17	DIN 931	-
07170-610X100	acero inoxidable A4	70	acabado natural	M10	100	66,5	74	18,9	6,4	17	DIN 931	-
07170-612X45	acero inoxidable A4	70	acabado natural	M12	45	6,25	15	21,1	7,5	19	DIN 931	-
07170-612X50	acero inoxidable A4	70	acabado natural	M12	50	11,25	20	21,1	7,5	19	DIN 931	-
07170-612X60	acero inoxidable A4	70	acabado natural	M12	60	21,25	30	21,1	7,5	19	DIN 931	-
07170-612X70	acero inoxidable A4	70	acabado natural	M12	70	31,25	40	21,1	7,5	19	DIN 931	-
07170-612X80	acero inoxidable A4	70	acabado natural	M12	80	41,25	50	21,1	7,5	19	DIN 931	-
07170-612X90	acero inoxidable A4	70	acabado natural	M12	90	51,25	60	21,1	7,5	19	DIN 931	-
07170-612X100	acero inoxidable A4	70	acabado natural	M12	100	61,25	70	21,1	7,5	19	DIN 931	-
07170-612X110	acero inoxidable A4	70	acabado natural	M12	110	71,25	80	21,1	7,5	19	DIN 931	-
07170-612X120	acero inoxidable A4	70	acabado natural	M12	120	81,25	90	21,1	7,5	19	DIN 931	-
07170-616X60	acero inoxidable A4	70	acabado natural	M16	60	12	22	26,75	10	24	DIN 931	ISO 4014
07170-616X70	acero inoxidable A4	70	acabado natural	M16	70	22	32	26,75	10	24	DIN 931	ISO 4014
07170-616X80	acero inoxidable A4	70	acabado natural	M16	80	32	42	26,75	10	24	DIN 931	ISO 4014
07170-616X90	acero inoxidable A4	70	acabado natural	M16	90	42	52	26,75	10	24	DIN 931	ISO 4014
07170-616X100	acero inoxidable A4	70	acabado natural	M16	100	52	62	26,75	10	24	DIN 931	ISO 4014
07170-616X110	acero inoxidable A4	70	acabado natural	M16	110	62	72	26,75	10	24	DIN 931	ISO 4014
07170-616X120	acero inoxidable A4	70	acabado natural	M16	120	72	82	26,75	10	24	DIN 931	ISO 4014