

Descripción

Material:

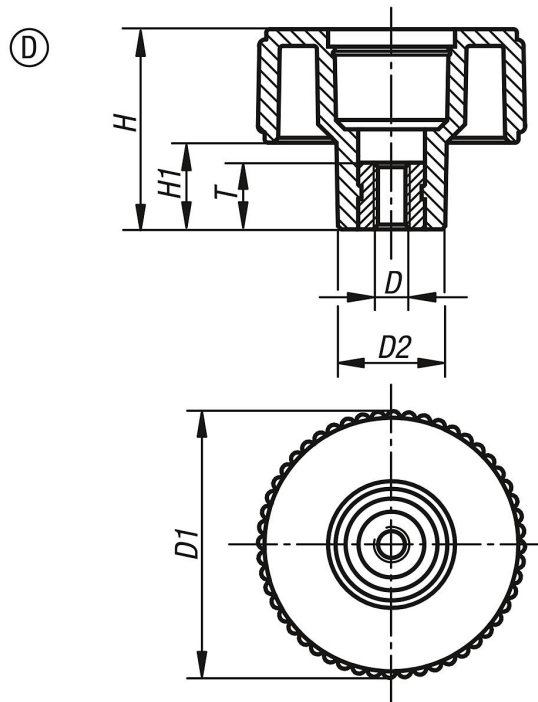
Termoplástico gris antracita.

Casquillo o perno roscado de acero inoxidable 1.4305.

Versión:

Acero inoxidable con acabado natural.

Planos



Nuestros productos

Referencia	Forma	D	D1	D2	H	H1	T
06267-1105	D	M5	40	16,5	30	13	10
06267-1106	D	M6	40	16,5	30	13	10
06267-1108	D	M8	40	16,5	30	13	14
06267-1208	D	M8	50	18	35	15	14
06267-1210	D	M10	50	18	35	15	14
06267-1310	D	M10	63	22	40	17	14
06267-1312	D	M12	63	22	40	17	18