



Descripción

Material:

Empuñaduras de plástico reforzado con fibra de vidrio y anillo dentado de fundición inyectada de cinc.

Partes de acero con clase de resistencia 5.8.

Versión:

Partes de acero bruñado.

A petición:

Otras roscas interiores y modelos especiales.

Medida "H1" disponible en otras longitudes con recargo.

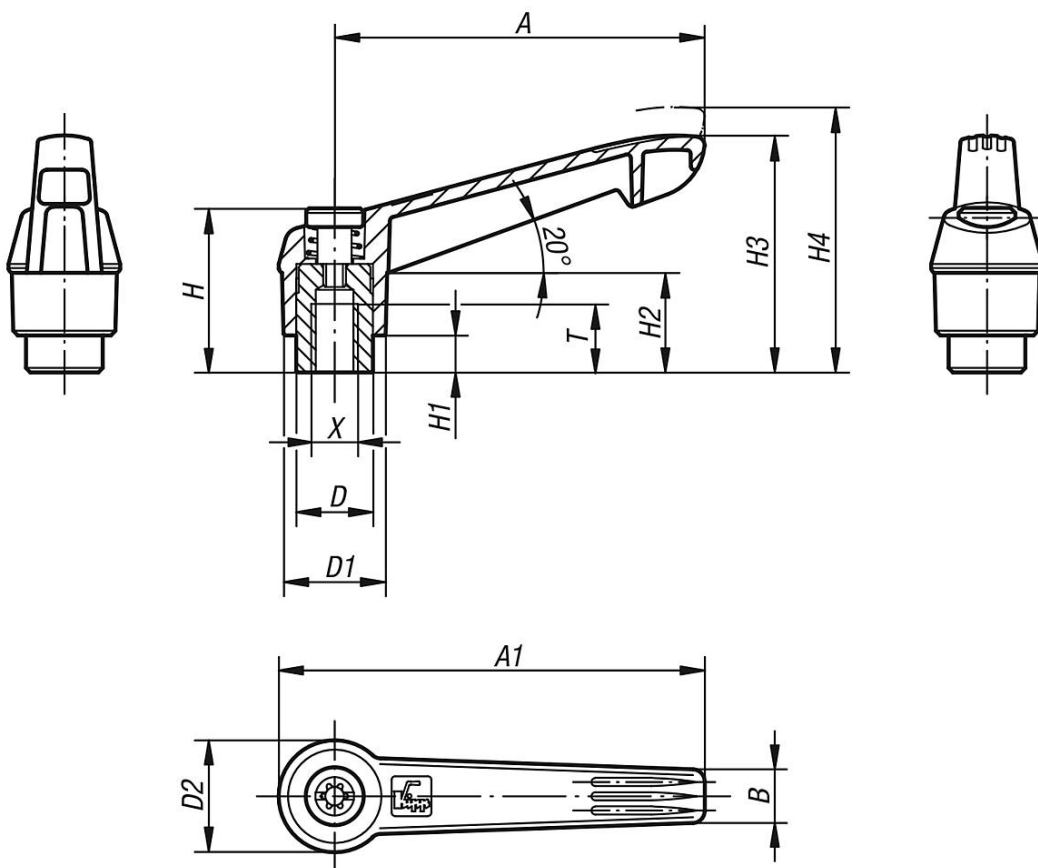
Descripción del artículo/Imágenes del producto



Desenclavar mediante elevación



Planos



Nuestros productos

Referencia	Color del cuerpo de base	Material del cuerpo de base	Tamaño	X	T	D	D1	D2	H	H1	H2	H3	H4	A	A1	B	Número de dientes
06600-1041	gris antracita RAL 7021	plástico	1	M4	9	10	13	14,5	24,5	4	15	30	33,5	40	47	7,5	16
06600-1042	naranja puro RAL 2004	plástico	1	M4	9	10	13	14,5	24,5	4	15	30	33,5	40	47	7,5	16
06600-10416	amarillo colza RAL 1021	plástico	1	M4	9	10	13	14,5	24,5	4	15	30	33,5	40	47	7,5	16

Nuestros productos

Referencia	Color del cuerpo de base	Material del cuerpo de base	Tamaño	X	T	D	D1	D2	H	H1	H2	H3	H4	A	A1	B	Número de dientes
06600-10484	rojo tráfico RAL 3020	plástico	1	M4	9	10	13	14,5	24,5	4	15	30	33,5	40	47	7,5	16
06600-10486	verde señal RAL 6032	plástico	1	M4	9	10	13	14,5	24,5	4	15	30	33,5	40	47	7,5	16
06600-10487	azul tráfico RAL 5017	plástico	1	M4	9	10	13	14,5	24,5	4	15	30	33,5	40	47	7,5	16
06600-10488	gris claro RAL 7035	plástico	1	M4	9	10	13	14,5	24,5	4	15	30	33,5	40	47	7,5	16
06600-1051	gris antracita RAL 7021	plástico	1	M5	9	10	13	14,5	24,5	4	15	30	33,5	40	47	7,5	16
06600-1052	naranja puro RAL 2004	plástico	1	M5	9	10	13	14,5	24,5	4	15	30	33,5	40	47	7,5	16
06600-10516	amarillo colza RAL 1021	plástico	1	M5	9	10	13	14,5	24,5	4	15	30	33,5	40	47	7,5	16
06600-10584	rojo tráfico RAL 3020	plástico	1	M5	9	10	13	14,5	24,5	4	15	30	33,5	40	47	7,5	16
06600-10586	verde señal RAL 6032	plástico	1	M5	9	10	13	14,5	24,5	4	15	30	33,5	40	47	7,5	16
06600-10587	azul tráfico RAL 5017	plástico	1	M5	9	10	13	14,5	24,5	4	15	30	33,5	40	47	7,5	16
06600-10588	gris claro RAL 7035	plástico	1	M5	9	10	13	14,5	24,5	4	15	30	33,5	40	47	7,5	16
06600-1061	gris antracita RAL 7021	plástico	1	M6	9	10	13	14,5	24,5	4	15	30	33,5	40	47	7,5	16
06600-1062	naranja puro RAL 2004	plástico	1	M6	9	10	13	14,5	24,5	4	15	30	33,5	40	47	7,5	16
06600-10616	amarillo colza RAL 1021	plástico	1	M6	9	10	13	14,5	24,5	4	15	30	33,5	40	47	7,5	16
06600-10684	rojo tráfico RAL 3020	plástico	1	M6	9	10	13	14,5	24,5	4	15	30	33,5	40	47	7,5	16
06600-10686	verde señal RAL 6032	plástico	1	M6	9	10	13	14,5	24,5	4	15	30	33,5	40	47	7,5	16
06600-10687	azul tráfico RAL 5017	plástico	1	M6	9	10	13	14,5	24,5	4	15	30	33,5	40	47	7,5	16
06600-10688	gris claro RAL 7035	plástico	1	M6	9	10	13	14,5	24,5	4	15	30	33,5	40	47	7,5	16
06600-2061	gris antracita RAL 7021	plástico	2	M6	12	13,5	18	19,5	28,5	6,5	17,5	41,5	45,5	65	75	9,5	20
06600-2062	naranja puro RAL 2004	plástico	2	M6	12	13,5	18	19,5	28,5	6,5	17,5	41,5	45,5	65	75	9,5	20
06600-20616	amarillo colza RAL 1021	plástico	2	M6	12	13,5	18	19,5	28,5	6,5	17,5	41,5	45,5	65	75	9,5	20
06600-20684	rojo tráfico RAL 3020	plástico	2	M6	12	13,5	18	19,5	28,5	6,5	17,5	41,5	45,5	65	75	9,5	20
06600-20686	verde señal RAL 6032	plástico	2	M6	12	13,5	18	19,5	28,5	6,5	17,5	41,5	45,5	65	75	9,5	20
06600-20687	azul tráfico RAL 5017	plástico	2	M6	12	13,5	18	19,5	28,5	6,5	17,5	41,5	45,5	65	75	9,5	20
06600-20688	gris claro RAL 7035	plástico	2	M6	12	13,5	18	19,5	28,5	6,5	17,5	41,5	45,5	65	75	9,5	20
06600-2081	gris antracita RAL 7021	plástico	2	M8	12	13,5	18	19,5	28,5	6,5	17,5	41,5	45,5	65	75	9,5	20
06600-2082	naranja puro RAL 2004	plástico	2	M8	12	13,5	18	19,5	28,5	6,5	17,5	41,5	45,5	65	75	9,5	20
06600-20816	amarillo colza RAL 1021	plástico	2	M8	12	13,5	18	19,5	28,5	6,5	17,5	41,5	45,5	65	75	9,5	20
06600-20884	rojo tráfico RAL 3020	plástico	2	M8	12	13,5	18	19,5	28,5	6,5	17,5	41,5	45,5	65	75	9,5	20
06600-20886	verde señal RAL 6032	plástico	2	M8	12	13,5	18	19,5	28,5	6,5	17,5	41,5	45,5	65	75	9,5	20
06600-20887	azul tráfico RAL 5017	plástico	2	M8	12	13,5	18	19,5	28,5	6,5	17,5	41,5	45,5	65	75	9,5	20
06600-20888	gris claro RAL 7035	plástico	2	M8	12	13,5	18	19,5	28,5	6,5	17,5	41,5	45,5	65	75	9,5	20
06600-3081	gris antracita RAL 7021	plástico	3	M8	14	16	21,5	23	37	10	24	53,5	58	80	91,5	11	22
06600-3082	naranja puro RAL 2004	plástico	3	M8	14	16	21,5	23	37	10	24	53,5	58	80	91,5	11	22
06600-30816	amarillo colza RAL 1021	plástico	3	M8	14	16	21,5	23	37	10	24	53,5	58	80	91,5	11	22
06600-30884	rojo tráfico RAL 3020	plástico	3	M8	14	16	21,5	23	37	10	24	53,5	58	80	91,5	11	22
06600-30886	verde señal RAL 6032	plástico	3	M8	14	16	21,5	23	37	10	24	53,5	58	80	91,5	11	22
06600-30887	azul tráfico RAL 5017	plástico	3	M8	14	16	21,5	23	37	10	24	53,5	58	80	91,5	11	22
06600-30888	gris claro RAL 7035	plástico	3	M8	14	16	21,5	23	37	10	24	53,5	58	80	91,5	11	22
06600-3101	gris antracita RAL 7021	plástico	3	M10	14	16	21,5	23	37	10	24	53,5	58	80	91,5	11	22
06600-3102	naranja puro RAL 2004	plástico	3	M10	14	16	21,5	23	37	10	24	53,5	58	80	91,5	11	22
06600-31016	amarillo colza RAL 1021	plástico	3	M10	14	16	21,5	23	37	10	24	53,5	58	80	91,5	11	22
06600-31084	rojo tráfico RAL 3020	plástico	3	M10	14	16	21,5	23	37	10	24	53,5	58	80	91,5	11	22
06600-31086	verde señal RAL 6032	plástico	3	M10	14	16	21,5	23	37	10	24	53,5	58	80	91,5	11	22
06600-31087	azul tráfico RAL 5017	plástico	3	M10	14	16	21,5	23	37	10	24	53,5	58	80	91,5	11	22
06600-31088	gris claro RAL 7035	plástico	3	M10	14	16	21,5	23	37	10	24	53,5	58	80	91,5	11	22
06600-4101	gris antracita RAL 7021	plástico	4	M10	17	19	25,5	27,5	43	10	26	61	66	95	109	13	24
06600-4102	naranja puro RAL 2004	plástico	4	M10	17	19	25,5	27,5	43	10	26	61	66	95	109	13	24
06600-41016	amarillo colza RAL 1021	plástico	4	M10	17	19	25,5	27,5	43	10	26	61	66	95	109	13	24
06600-41084	rojo tráfico RAL 3020	plástico	4	M10	17	19	25,5	27,5	43	10	26	61	66	95	109	13	24
06600-41086	verde señal RAL 6032	plástico	4	M10	17	19	25,5	27,5	43	10	26	61	66	95	109	13	24
06600-41087	azul tráfico RAL 5017	plástico	4	M10	17	19	25,5	27,5	43	10	26	61	66	95	109	13	24
06600-41088	gris claro RAL 7035	plástico	4	M10	17	19	25,5	27,5	43	10	26	61	66	95	109	13	24
06600-4121	gris antracita RAL 7021	plástico	4	M12	17	19	25,5	27,5	43	10	26	61	66	95	109	13	24
06600-4122	naranja puro RAL 2004	plástico	4	M12	17	19	25,5	27,5	43	10	26	61	66	95	109	13	24
06600-41216	amarillo colza RAL 1021	plástico	4	M12	17	19	25,5	27,5	43	10	26	61	66	95	109	13	24
06600-41284	rojo tráfico RAL 3020	plástico	4	M12	17	19	25,5	27,5	43	10	26	61	66	95	109	13	24
06600-41286	verde señal RAL 6032	plástico	4	M12	17	19	25,5	27,5	43	10	26	61	66	95	109	13	24
06600-41287	azul tráfico RAL 5017	plástico	4	M12	17	19	25,5	27,5	43	10	26	61	66	95	109	13	24
06600-41288	gris claro RAL 7035	plástico	4	M12	17	19	25,5	27,5	43	10	26	61	66	95	109	13	24
06600-5121	gris antracita RAL 7021	plástico	5	M12	23	23	30	32,5	49	12	33	72	77	110	126	15,5	26
06600-5122	naranja puro RAL 2004	plástico	5	M12	23	23	30	32,5	49	12	33	72	77	110	126	15,5	26
06600-51216	amarillo colza RAL 1021	plástico	5	M12	23	23	30	32,5	49	12	33	72	77	110	126	15,5	26
06600-51284	rojo tráfico RAL 3020	plástico	5	M12	23	23	30	32,5	49	12	33	72	77	110	126	15,5	26

Nuestros productos

Referencia	Color del cuerpo de base	Material del cuerpo de base	Tamaño	X	T	D	D1	D2	H	H1	H2	H3	H4	A	A1	B	Número de dientes
06600-51286	verde señal RAL 6032	plástico	5	M12	23	23	30	32,5	49	12	33	72	77	110	126	15,5	26
06600-51287	azul tráfico RAL 5017	plástico	5	M12	23	23	30	32,5	49	12	33	72	77	110	126	15,5	26
06600-51288	gris claro RAL 7035	plástico	5	M12	23	23	30	32,5	49	12	33	72	77	110	126	15,5	26
06600-5161	gris antracita RAL 7021	plástico	5	M16	23	23	30	32,5	49	12	33	72	77	110	126	15,5	26
06600-5162	naranja puro RAL 2004	plástico	5	M16	23	23	30	32,5	49	12	33	72	77	110	126	15,5	26
06600-51616	amarillo colza RAL 1021	plástico	5	M16	23	23	30	32,5	49	12	33	72	77	110	126	15,5	26
06600-51684	rojo tráfico RAL 3020	plástico	5	M16	23	23	30	32,5	49	12	33	72	77	110	126	15,5	26
06600-51686	verde señal RAL 6032	plástico	5	M16	23	23	30	32,5	49	12	33	72	77	110	126	15,5	26
06600-51687	azul tráfico RAL 5017	plástico	5	M16	23	23	30	32,5	49	12	33	72	77	110	126	15,5	26
06600-51688	gris claro RAL 7035	plástico	5	M16	23	23	30	32,5	49	12	33	72	77	110	126	15,5	26