



Desenclavar
mediante elevación



Descripción

Material:

Empuñaduras de plástico reforzado con fibra de vidrio y anillo dentado de fundición inyectada de cinc.

Partes de acero inoxidable, 1.4305.

Versión:

Acero inoxidable con acabado natural.

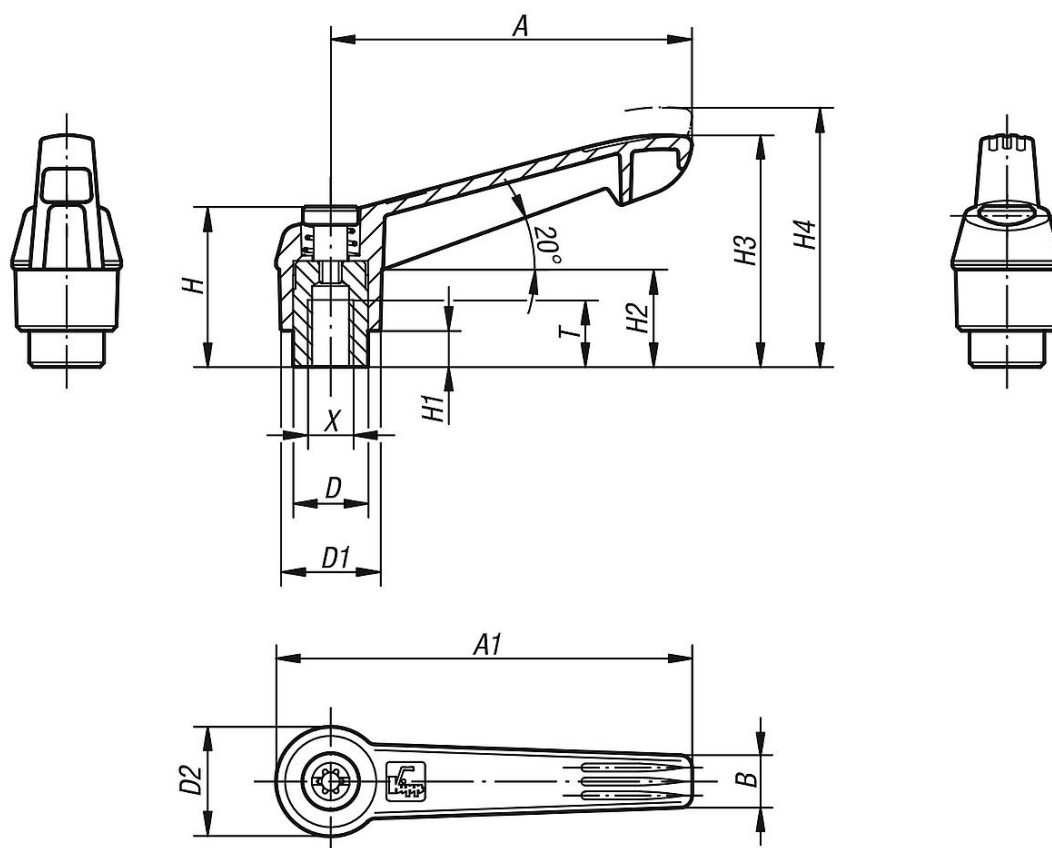
Indicación:

Δ Añadir el color de la palanca de sujeción deseado en este espacio.

A petición:

Otras roscas interiores y modelos especiales.

Medida "H1" disponible en otras longitudes con un recargo.



Nuestros productos

Referencia	Color del cuerpo de base	Material del cuerpo de base	Tamaño	X	T	D	D1	D2	H	H1	H2	H3	H4	A	A1	B	Número de dientes
06601-1041	gris antracita RAL 7021	plástico	1	M4	9	10	13	14,5	24,5	4	15	30	33,5	40	47	7,5	16
06601-1042	naranja puro RAL 2004	plástico	1	M4	9	10	13	14,5	24,5	4	15	30	33,5	40	47	7,5	16
06601-10416	amarillo colza RAL 1021	plástico	1	M4	9	10	13	14,5	24,5	4	15	30	33,5	40	47	7,5	16
06601-10484	rojo tráfico RAL 3020	plástico	1	M4	9	10	13	14,5	24,5	4	15	30	33,5	40	47	7,5	16
06601-10486	verde señal RAL 6032	plástico	1	M4	9	10	13	14,5	24,5	4	15	30	33,5	40	47	7,5	16
06601-10487	azul tráfico RAL 5017	plástico	1	M4	9	10	13	14,5	24,5	4	15	30	33,5	40	47	7,5	16
06601-10488	gris claro RAL 7035	plástico	1	M4	9	10	13	14,5	24,5	4	15	30	33,5	40	47	7,5	16
06601-1051	gris antracita RAL 7021	plástico	1	M5	9	10	13	14,5	24,5	4	15	30	33,5	40	47	7,5	16
06601-1052	naranja puro RAL 2004	plástico	1	M5	9	10	13	14,5	24,5	4	15	30	33,5	40	47	7,5	16
06601-10516	amarillo colza RAL 1021	plástico	1	M5	9	10	13	14,5	24,5	4	15	30	33,5	40	47	7,5	16
06601-10584	rojo tráfico RAL 3020	plástico	1	M5	9	10	13	14,5	24,5	4	15	30	33,5	40	47	7,5	16
06601-10586	verde señal RAL 6032	plástico	1	M5	9	10	13	14,5	24,5	4	15	30	33,5	40	47	7,5	16
06601-10587	azul tráfico RAL 5017	plástico	1	M5	9	10	13	14,5	24,5	4	15	30	33,5	40	47	7,5	16
06601-10588	gris claro RAL 7035	plástico	1	M5	9	10	13	14,5	24,5	4	15	30	33,5	40	47	7,5	16
06601-1061	gris antracita RAL 7021	plástico	1	M6	9	10	13	14,5	24,5	4	15	30	33,5	40	47	7,5	16
06601-1062	naranja puro RAL 2004	plástico	1	M6	9	10	13	14,5	24,5	4	15	30	33,5	40	47	7,5	16
06601-10616	amarillo colza RAL 1021	plástico	1	M6	9	10	13	14,5	24,5	4	15	30	33,5	40	47	7,5	16
06601-10684	rojo tráfico RAL 3020	plástico	1	M6	9	10	13	14,5	24,5	4	15	30	33,5	40	47	7,5	16
06601-10686	verde señal RAL 6032	plástico	1	M6	9	10	13	14,5	24,5	4	15	30	33,5	40	47	7,5	16
06601-10687	azul tráfico RAL 5017	plástico	1	M6	9	10	13	14,5	24,5	4	15	30	33,5	40	47	7,5	16
06601-10688	gris claro RAL 7035	plástico	1	M6	9	10	13	14,5	24,5	4	15	30	33,5	40	47	7,5	16
06601-2061	gris antracita RAL 7021	plástico	2	M6	12	13,5	18	19,5	28,5	6,5	17,5	41,5	45,5	65	75	9,5	20
06601-2062	naranja puro RAL 2004	plástico	2	M6	12	13,5	18	19,5	28,5	6,5	17,5	41,5	45,5	65	75	9,5	20
06601-20616	amarillo colza RAL 1021	plástico	2	M6	12	13,5	18	19,5	28,5	6,5	17,5	41,5	45,5	65	75	9,5	20
06601-20684	rojo tráfico RAL 3020	plástico	2	M6	12	13,5	18	19,5	28,5	6,5	17,5	41,5	45,5	65	75	9,5	20
06601-20686	verde señal RAL 6032	plástico	2	M6	12	13,5	18	19,5	28,5	6,5	17,5	41,5	45,5	65	75	9,5	20
06601-20687	azul tráfico RAL 5017	plástico	2	M6	12	13,5	18	19,5	28,5	6,5	17,5	41,5	45,5	65	75	9,5	20
06601-20688	gris claro RAL 7035	plástico	2	M6	12	13,5	18	19,5	28,5	6,5	17,5	41,5	45,5	65	75	9,5	20

Nuestros productos

Referencia	Color del cuerpo de base	Material del cuerpo de base	Tamaño	X	T	D	D1	D2	H	H1	H2	H3	H4	A	A1	B	Número de dientes
06601-2081	gris antracita RAL 7021	plástico	2	M8	12	13,5	18	19,5	28,5	6,5	17,5	41,5	45,5	65	75	9,5	20
06601-2082	naranja puro RAL 2004	plástico	2	M8	12	13,5	18	19,5	28,5	6,5	17,5	41,5	45,5	65	75	9,5	20
06601-20816	amarillo colza RAL 1021	plástico	2	M8	12	13,5	18	19,5	28,5	6,5	17,5	41,5	45,5	65	75	9,5	20
06601-20884	rojo tráfico RAL 3020	plástico	2	M8	12	13,5	18	19,5	28,5	6,5	17,5	41,5	45,5	65	75	9,5	20
06601-20886	verde señal RAL 6032	plástico	2	M8	12	13,5	18	19,5	28,5	6,5	17,5	41,5	45,5	65	75	9,5	20
06601-20887	azul tráfico RAL 5017	plástico	2	M8	12	13,5	18	19,5	28,5	6,5	17,5	41,5	45,5	65	75	9,5	20
06601-20888	gris claro RAL 7035	plástico	2	M8	12	13,5	18	19,5	28,5	6,5	17,5	41,5	45,5	65	75	9,5	20
06601-3081	gris antracita RAL 7021	plástico	3	M8	14	16	21,5	23	37	10	24	53,5	58	80	91,5	11	22
06601-3082	naranja puro RAL 2004	plástico	3	M8	14	16	21,5	23	37	10	24	53,5	58	80	91,5	11	22
06601-30816	amarillo colza RAL 1021	plástico	3	M8	14	16	21,5	23	37	10	24	53,5	58	80	91,5	11	22
06601-30884	rojo tráfico RAL 3020	plástico	3	M8	14	16	21,5	23	37	10	24	53,5	58	80	91,5	11	22
06601-30886	verde señal RAL 6032	plástico	3	M8	14	16	21,5	23	37	10	24	53,5	58	80	91,5	11	22
06601-30887	azul tráfico RAL 5017	plástico	3	M8	14	16	21,5	23	37	10	24	53,5	58	80	91,5	11	22
06601-30888	gris claro RAL 7035	plástico	3	M8	14	16	21,5	23	37	10	24	53,5	58	80	91,5	11	22
06601-3101	gris antracita RAL 7021	plástico	3	M10	14	16	21,5	23	37	10	24	53,5	58	80	91,5	11	22
06601-3102	naranja puro RAL 2004	plástico	3	M10	14	16	21,5	23	37	10	24	53,5	58	80	91,5	11	22
06601-31016	amarillo colza RAL 1021	plástico	3	M10	14	16	21,5	23	37	10	24	53,5	58	80	91,5	11	22
06601-31084	rojo tráfico RAL 3020	plástico	3	M10	14	16	21,5	23	37	10	24	53,5	58	80	91,5	11	22
06601-31086	verde señal RAL 6032	plástico	3	M10	14	16	21,5	23	37	10	24	53,5	58	80	91,5	11	22
06601-31087	azul tráfico RAL 5017	plástico	3	M10	14	16	21,5	23	37	10	24	53,5	58	80	91,5	11	22
06601-31088	gris claro RAL 7035	plástico	3	M10	14	16	21,5	23	37	10	24	53,5	58	80	91,5	11	22
06601-4101	gris antracita RAL 7021	plástico	4	M10	17	19	25,5	27,5	43	10	26	61	66	95	109	13	24
06601-4102	naranja puro RAL 2004	plástico	4	M10	17	19	25,5	27,5	43	10	26	61	66	95	109	13	24
06601-41016	amarillo colza RAL 1021	plástico	4	M10	17	19	25,5	27,5	43	10	26	61	66	95	109	13	24
06601-41084	rojo tráfico RAL 3020	plástico	4	M10	17	19	25,5	27,5	43	10	26	61	66	95	109	13	24
06601-41086	verde señal RAL 6032	plástico	4	M10	17	19	25,5	27,5	43	10	26	61	66	95	109	13	24
06601-41087	azul tráfico RAL 5017	plástico	4	M10	17	19	25,5	27,5	43	10	26	61	66	95	109	13	24
06601-41088	gris claro RAL 7035	plástico	4	M10	17	19	25,5	27,5	43	10	26	61	66	95	109	13	24
06601-4121	gris antracita RAL 7021	plástico	4	M12	17	19	25,5	27,5	43	10	26	61	66	95	109	13	24
06601-4122	naranja puro RAL 2004	plástico	4	M12	17	19	25,5	27,5	43	10	26	61	66	95	109	13	24
06601-41216	amarillo colza RAL 1021	plástico	4	M12	17	19	25,5	27,5	43	10	26	61	66	95	109	13	24
06601-41284	rojo tráfico RAL 3020	plástico	4	M12	17	19	25,5	27,5	43	10	26	61	66	95	109	13	24
06601-41286	verde señal RAL 6032	plástico	4	M12	17	19	25,5	27,5	43	10	26	61	66	95	109	13	24
06601-41287	azul tráfico RAL 5017	plástico	4	M12	17	19	25,5	27,5	43	10	26	61	66	95	109	13	24
06601-41288	gris claro RAL 7035	plástico	4	M12	17	19	25,5	27,5	43	10	26	61	66	95	109	13	24
06601-5121	gris antracita RAL 7021	plástico	5	M12	23	23	30	32,5	49	12	33	72	77	110	126	15,5	26
06601-5122	naranja puro RAL 2004	plástico	5	M12	23	23	30	32,5	49	12	33	72	77	110	126	15,5	26
06601-51216	amarillo colza RAL 1021	plástico	5	M12	23	23	30	32,5	49	12	33	72	77	110	126	15,5	26
06601-51284	rojo tráfico RAL 3020	plástico	5	M12	23	23	30	32,5	49	12	33	72	77	110	126	15,5	26
06601-51286	verde señal RAL 6032	plástico	5	M12	23	23	30	32,5	49	12	33	72	77	110	126	15,5	26
06601-51287	azul tráfico RAL 5017	plástico	5	M12	23	23	30	32,5	49	12	33	72	77	110	126	15,5	26
06601-51288	gris claro RAL 7035	plástico	5	M12	23	23	30	32,5	49	12	33	72	77	110	126	15,5	26
06601-5161	gris antracita RAL 7021	plástico	5	M16	23	23	30	32,5	49	12	33	72	77	110	126	15,5	26
06601-5162	naranja puro RAL 2004	plástico	5	M16	23	23	30	32,5	49	12	33	72	77	110	126	15,5	26
06601-51616	amarillo colza RAL 1021	plástico	5	M16	23	23	30	32,5	49	12	33	72	77	110	126	15,5	26
06601-51684	rojo tráfico RAL 3020	plástico	5	M16	23	23	30	32,5	49	12	33	72	77	110	126	15,5	26
06601-51686	verde señal RAL 6032	plástico	5	M16	23	23	30	32,5	49	12	33	72	77	110	126	15,5	26
06601-51687	azul tráfico RAL 5017	plástico	5	M16	23	23	30	32,5	49	12	33	72	77	110	126	15,5	26
06601-51688	gris claro RAL 7035	plástico	5	M16	23	23	30	32,5	49	12	33	72	77	110	126	15,5	26