

Descripción del artículo/Imágenes del producto



Descripción

Material:

Manivela de aluminio.
Empuñadura cilíndrica de termoplástico y acero.

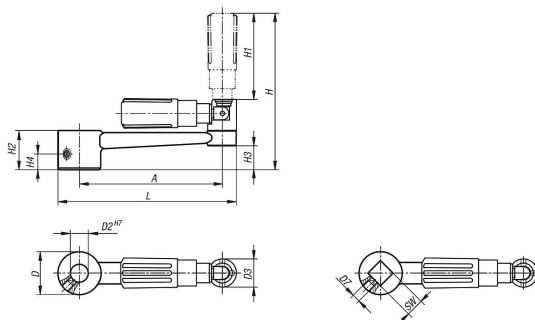
Versión:

Manivela con recubrimiento de polvo negro.
Termoplástico gris antracita.
Partes de acero bruñido.

Indicación:

Similar a la norma DIN 469.
En las versiones con perforación transversal, la sujeción se realiza mediante un tornillo de sujeción atornillado ISO 4027 (DIN 914).

Planos



Nuestros productos

Referencia	Versión 1	Versión 2	A	D	D2	D3	D7	H	H1	H2	H3	H4	L
06503-1110	agujero de referencia	sin perforación transversal	80	24	10	16	-	89	49	22	13,4	-	100
06503-1212	agujero de referencia	sin perforación transversal	100	28	12	20	-	108	59,5	26	16	-	124
06503-1314	agujero de referencia	sin perforación transversal	125	30	14	25	-	140	83	28	15,8	-	153
06503-1417	agujero de referencia	sin perforación transversal	160	34	17	25	-	144	83	32	19,6	-	190
06503-11106	agujero de referencia	con perforación transversal	80	24	10	16	M6	89	49	22	13,4	7,5	100
06503-12126	agujero de referencia	con perforación transversal	100	28	12	20	M6	107,9	59,4	26	16	7,5	124
06503-13146	agujero de referencia	con perforación transversal	125	30	14	26	M6	140,5	83,5	28	15,8	7,5	153
06503-14176	agujero de referencia	con perforación transversal	160	34	17	26	M6	144,5	83,5	32	19,6	7,5	190

Referencia	Versión 1	Versión 2	A	D	D3	D7	H	H1	H2	H3	H4	L	SW
06503-2110	hembra cuadrada	sin perforación transversal	80	24	16	-	89	49	22	13,4	-	100	10
06503-2212	hembra cuadrada	sin perforación transversal	100	28	20	-	108	59,5	26	16	-	124	12
06503-2314	hembra cuadrada	sin perforación transversal	125	30	25	-	140	83	28	15,8	-	153	14
06503-2417	hembra cuadrada	sin perforación transversal	160	34	25	-	144	83	32	19,6	-	190	17
06503-21106	hembra cuadrada	con perforación transversal	80	24	16	M6	89	49	22	13,4	7,5	100	10
06503-22126	hembra cuadrada	con perforación transversal	100	28	20	M6	107,9	59,4	26	16	7,5	124	12
06503-23146	hembra cuadrada	con perforación transversal	125	30	26	M6	140,5	83,5	28	15,8	7,5	153	14
06503-24176	hembra cuadrada	con perforación transversal	160	34	26	M6	144,5	83,5	32	19,6	7,5	190	17

Nuestros productos
