



### Descripción

**Material:**

Manivela de aluminio.  
Empuñadura cilíndrica de termoplástico y acero.

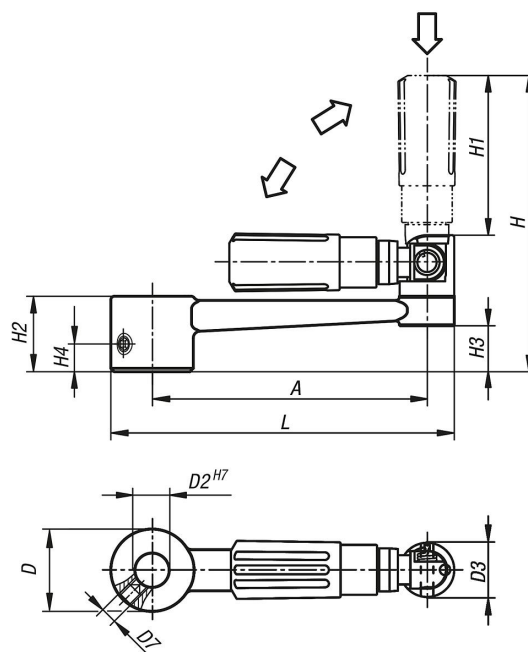
**Versión:**

Manivela con recubrimiento de polvo negro.  
Termoplástico gris antracita.  
Partes de acero bruñido.

**Indicación:**

Similar a la norma DIN 469.  
En las versiones con perforación transversal, la sujeción se realiza mediante un tornillo de sujeción atornillado ISO 4027 (DIN 914).

### Planos



Nuestros productos

Referencia	Versión 1	Versión 2	A	D	D2	D3	D7	H	H1	H2	H3	H4	L
06504-1110	agujero de referencia	sin perforación transversal	80	24	10	16	-	87,5	47,5	22	13,6	-	100
06504-1212	agujero de referencia	sin perforación transversal	100	28	12	20	-	107	58,5	25	16	-	124
06504-1314	agujero de referencia	sin perforación transversal	125	30	14	25	-	139	82	28	15,8	-	153
06504-1417	agujero de referencia	sin perforación transversal	160	34	17	25	-	143	82	32	19,6	-	190
06504-11106	agujero de referencia	con perforación transversal	80	24	10	16	M6	87,5	47,5	22	13,4	7,5	100
06504-12126	agujero de referencia	con perforación transversal	100	28	12	20	M6	106,9	58,4	26	16	7,5	124
06504-13146	agujero de referencia	con perforación transversal	125	30	14	26	M6	139,1	82,1	28	15,8	7,5	153
06504-14176	agujero de referencia	con perforación transversal	160	34	17	26	M6	143,1	82,1	32	19,6	7,5	190