



### Descripción

**Material:**

Manivela de aluminio.  
Empuñadura cilíndrica de termoplástico y acero.

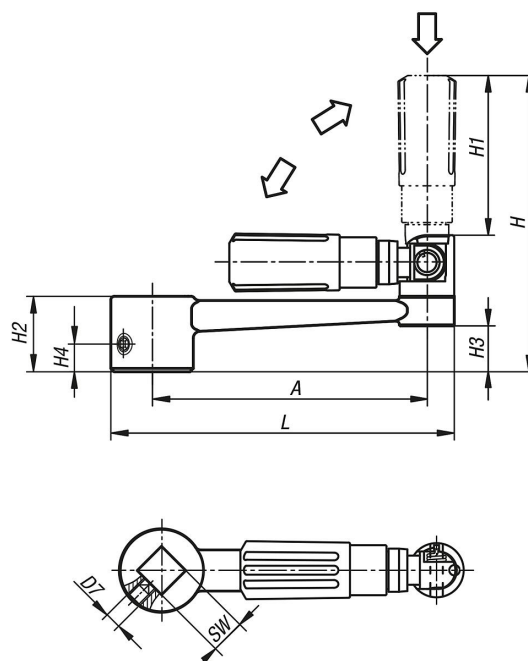
**Versión:**

Manivela con recubrimiento de polvo negro.  
Termoplástico gris antracita.  
Partes de acero bruñido.

**Indicación:**

Similar a la norma DIN 469.  
En las versiones con perforación transversal, la sujeción se realiza mediante un tornillo de sujeción atornillado ISO 4027 (DIN 914).

### Planos



## Nuestros productos

Referencia	Versión 1	Versión 2	A	D	D3	D7	H	H1	H2	H3	H4	L	SW
06504-2110	hembra cuadrada	sin perforación transversal	80	24	16	-	87,5	47,5	22	13,6	-	100	10
06504-2212	hembra cuadrada	sin perforación transversal	100	28	20	-	107	58,5	25	16	-	124	12
06504-2314	hembra cuadrada	sin perforación transversal	125	30	25	-	139	82	28	15,8	-	153	14
06504-2417	hembra cuadrada	sin perforación transversal	160	34	25	-	143	82	32	19,6	-	190	17
06504-21106	hembra cuadrada	con perforación transversal	80	24	16	M6	87,5	47,5	22	13,4	7,5	100	10
06504-22126	hembra cuadrada	con perforación transversal	100	28	20	M6	106,9	58,4	26	16	7,5	124	12
06504-23146	hembra cuadrada	con perforación transversal	125	30	26	M6	139,1	82,1	28	15,8	7,5	153	14
06504-24176	hembra cuadrada	con perforación transversal	160	34	26	M6	143,1	82,1	32	19,6	7,5	190	17