



Descripción

Material:

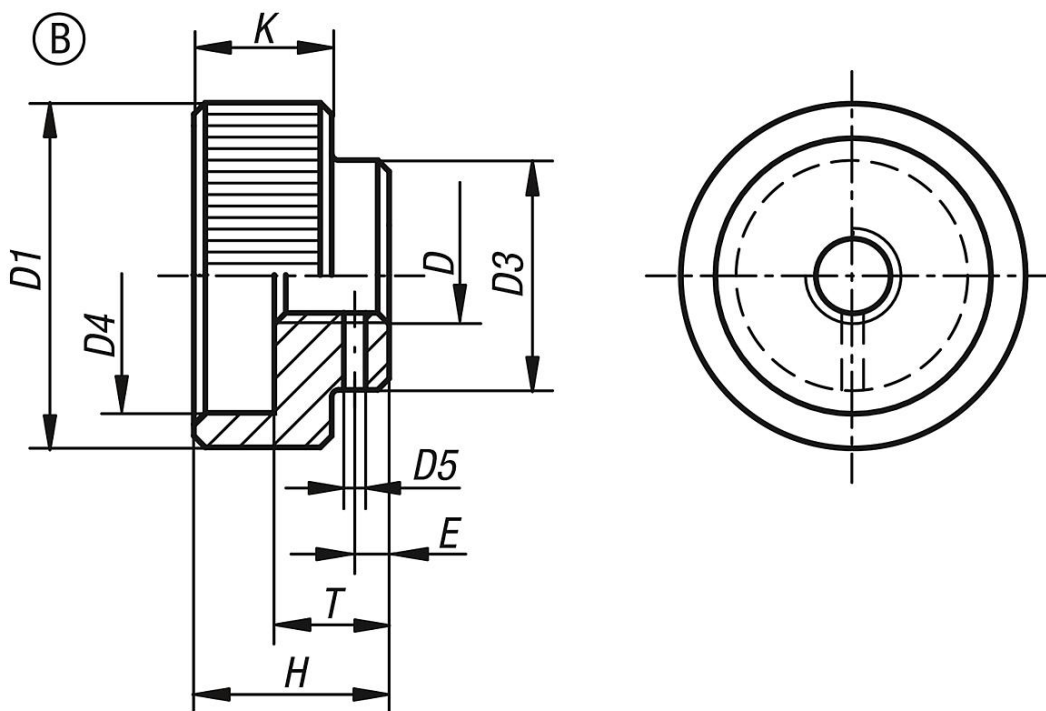
Acero de corte fácil bruñido.

Indicación sobre el dibujo:

Forma B: con agujero para clavija

- Taladrar y frotar el agujero para clavija en caso de ensamblaje.

Planos



Nuestros productos

Referencia	Forma	Material del cuerpo de base	D	D1	D3	D4	D5 preperforado	E	H	K	T	Pasador cilindrico adecuado ISO 2338
06010-205	B	acero de corte fácil	M5	20	14	15	1,4	2,5	12	8	7	1,5
06010-206	B	acero de corte fácil	M6	24	16	18	1,4	2,5	14	10	8	1,5
06010-208	B	acero de corte fácil	M8	30	20	24	1,9	3	17	12	10	2
06010-210	B	acero de corte fácil	M10	36	28	30	2,9	4	20	14	12	3
06010-212	B	acero de corte fácil	M12	40	32	34	3,9	4	24	16	14	4

