

Descripción del artículo/Imágenes del producto



Descripción

Material:

Empuñadura: poliamida reforzada con perlas de vidrio.

Casquillo: latón o acero.

Perno roscado: acero.

Versión:

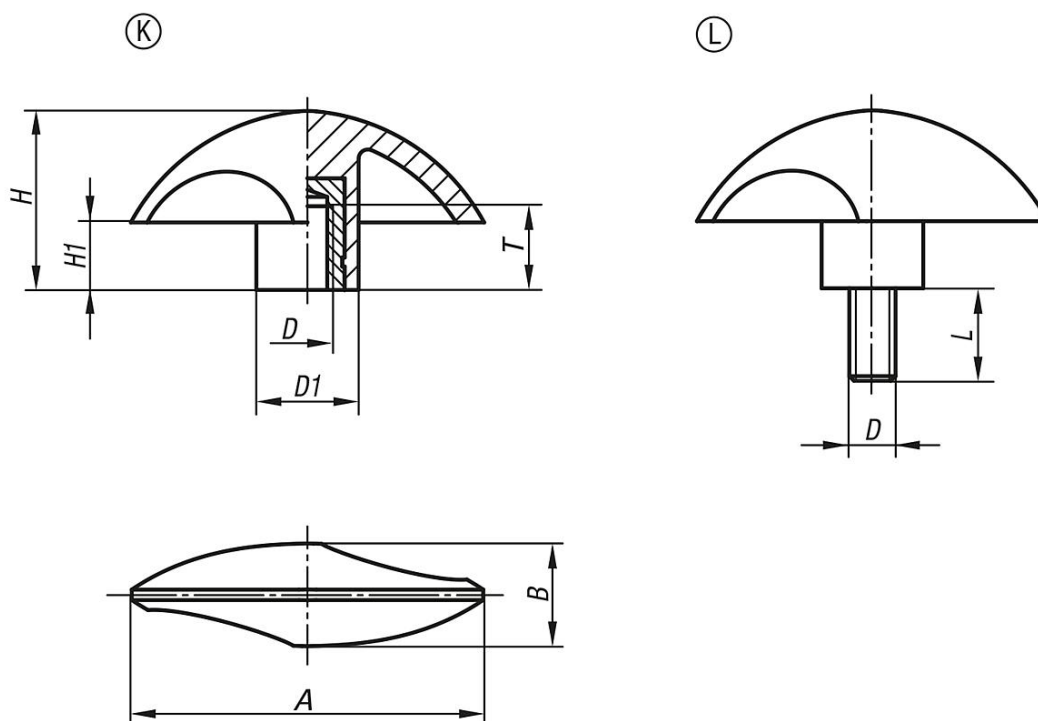
Acero galvanizado.

Indicación:

Resistente a la temperatura de -50 °C a 130 °C.

Resistente a productos químicos convencionales y al aceite.

Planos



Nuestros productos

Empuñaduras de mariposa con rosca interior

Referencia	Forma	A	B	D	D1	H	H1	T
06665-15006	K	51	15	M6	15	25,5	9,5	14
06665-16008	K	61,5	18	M8	18	31	11,5	14
06665-17510	K	76	22	M10	22	38,5	14,5	14

Empuñaduras de mariposa con rosca exterior

Referencia	Forma	A	B	D	D1	H	H1	L
06665-25006X15	L	51	15	M6	15	25,5	9,5	15
06665-26008X20	L	61,5	18	M8	18	31	11,5	20
06665-27510X20	L	76	22	M10	22	38,5	14,5	20

