



Descripción

Material:

Duroplast PF 31, negro.
Casquillo de acero galvanizado.

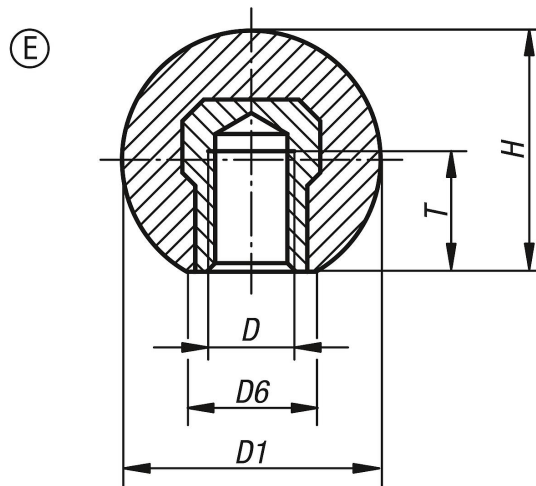
Versión:

Con un brillo intenso.

Indicación:

En la versión 06250-21604, el casquillo es de latón.
En las versiones 06250-23008, 06250-23508 y 06250-24008, el casquillo es de acero encobrado.

Planos



Nuestros productos

Referencia	Forma	Color del cuerpo de base	D	D1	D6	H	T
06250-21604	E	negro	M4	16	8	15	6
06250-22005	E	negro	M5	20	12	18	7,5
06250-22006	E	negro	M6	20	12	18	9
06250-22506	E	negro	M6	25	15	23	9
06250-22508	E	negro	M8	25	15	23	12
06250-23008	E	negro	M8	30	16	28	12
06250-23208	E	negro	M8	32	18	29	12
06250-23210	E	negro	M10	32	18	29	15
06250-23508	E	negro	M8	36	17	33	14
06250-23510	E	negro	M10	36	17	33	14
06250-24008	E	negro	M8	40	20	37,5	14
06250-24010	E	negro	M10	40	20	37,5	15
06250-24012	E	negro	M12	40	20	37,5	18
06250-24510	E	negro	M10	45	20	43	22
06250-24512	E	negro	M12	45	20	43	21
06250-25010	E	negro	M10	50	22	48	15
06250-25012	E	negro	M12	50	28	48	18
06250-220051	E	rojo	M5	20	12	18	7,5
06250-225061	E	rojo	M6	25	15	23	9
06250-230081	E	rojo	M8	30	16	28	12
06250-235101	E	rojo	M10	36	17	33	14
06250-240101	E	rojo	M10	40	20	37,5	15

Nuestros productos

Referencia	Forma	Color del cuerpo de base	D	D1	D6	H	T
06250-240121	E	rojo	M12	40	20	37,5	18
06250-250121	E	rojo	M12	50	28	48	18