

Descripción del artículo/Imágenes del producto



Descripción

**Material:**

Duroplast PF 31, negro.

Cubo de acero inoxidable 1.4305, acabado natural.

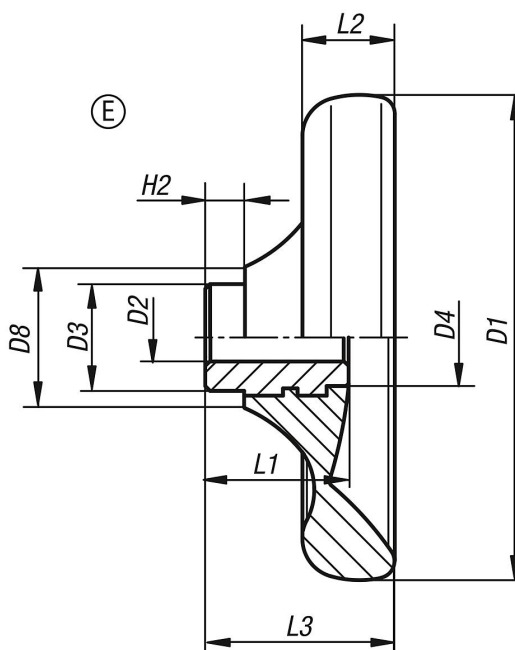
**Versión:**

Con un brillo intenso.

**A petición:**

Otros agujeros de referencia.

Planos



Nuestros productos

Referencia	Versión 1	Forma	D1	D2	D3	D4	D8	H2	L1	L2	L3
06288-3100X10	agujero de referencia	E	100	10H7	22	20	29	8	29,5	19	39
06288-3125X12	agujero de referencia	E	125	12H7	26	21	34	8	34	24	46
06288-3140X14	agujero de referencia	E	140	14H7	30	25	39	8	38,5	27	52
06288-3160X16	agujero de referencia	E	160	16H7	33	30	43	8	41,3	30,1	57
06288-3160X18	agujero de referencia	E	160	18H7	33	30	43	8	41,3	30,1	57

