

Descripción del artículo/Imágenes del producto



Descripción

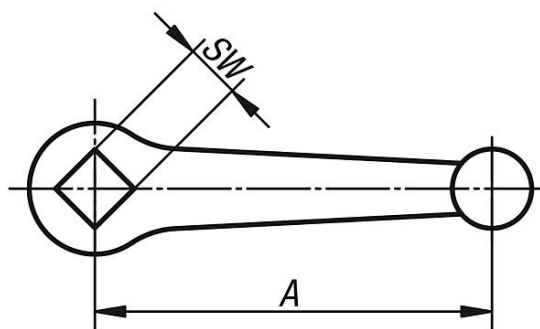
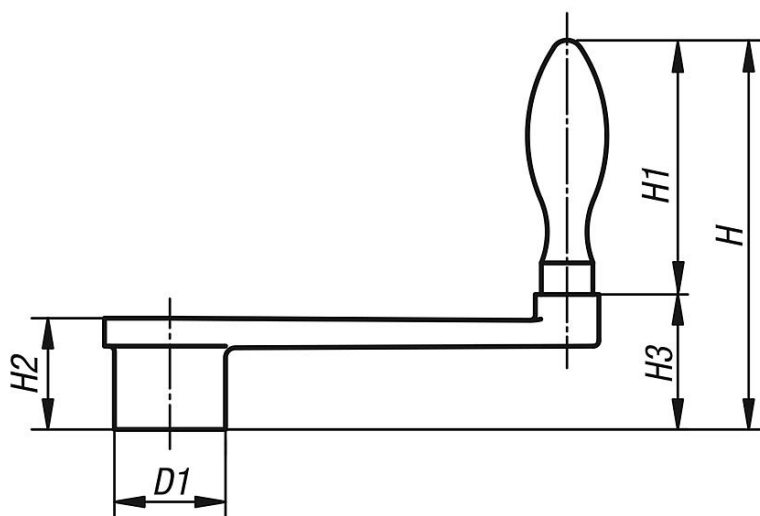
Material:

Cuerpo de la biela de fundición maleable o fundición nodular.

Versión:

Tratado con chorro.

Planos



Nuestros productos

Referencia	Forma	A	D1	H	H1	H2	H3	SW	Diámetro de empuñadura bombeada
06490-206X10	D	63	20	80	52	20	28	10+0,2	16
06490-208X10	D	80	24	98	65	24	33	10+0,2	20
06490-208X12	D	80	24	98	65	24	33	12+0,2	20
06490-210X12	D	100	28	102	65	28	37	12+0,2	20
06490-210X14	D	100	28	102	65	28	37	14+0,3	20

Nuestros productos

Referencia	Forma	A	D1	H	H1	H2	H3	SW	Diámetro de empuñadura bombeada
06490-212X14	D	125	34	120	80	34	40	14+0,3	25
06490-212X17	D	125	34	120	80	34	40	17+0,3	25
06490-216X17	D	160	37	131	83	38	48	17+0,3	25
06490-216X19	D	160	37	131	83	38	48	19+0,3	25
06490-220X19	D	200	40	158	105	44	53	19+0,3	32
06490-220X22	D	200	40	158	105	44	53	22+0,3	32