

## Descripción del artículo/Imágenes del producto



## Descripción

**Material:**

Acero de corte fácil 1.0718.

Acero inoxidable 1.4305.

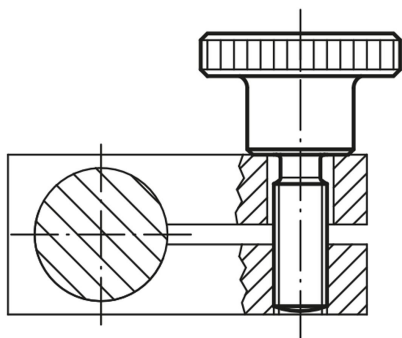
**Versión:**

Acero de corte fácil bruñido.

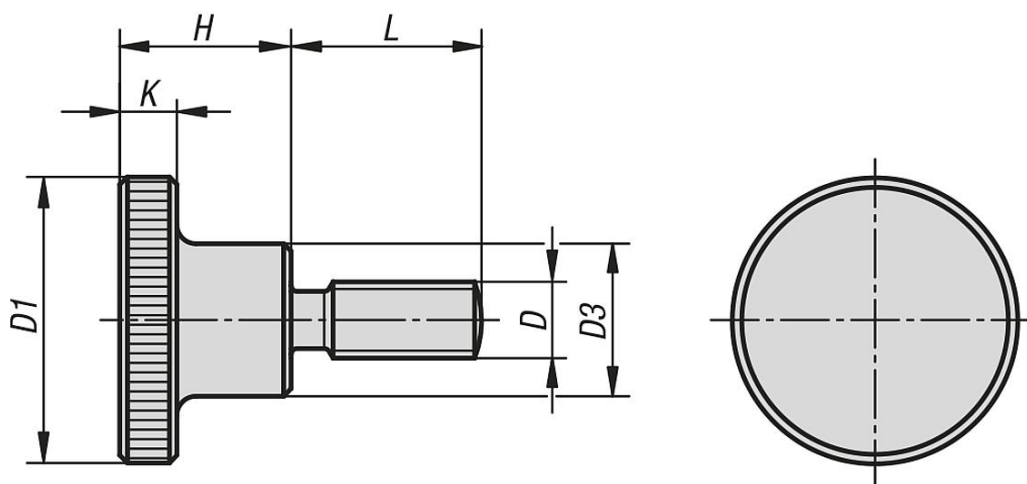
Acero inoxidable con acabado natural.

**Indicación:**

\* Con esta longitud, el tornillo moleteado se suministra con espiga (se excluye la garganta hasta el núcleo de la rosca).



## Planos



## Nuestros productos

Referencia	Material del cuerpo de base	D	D1	D3	H	K	L
06090-04X10	acero de corte fácil	M4	16	8	9,5	3,5	10
06090-04X16	acero de corte fácil	M4	16	8	9,5	3,5	16
06090-04X20	acero de corte fácil	M4	16	8	9,5	3,5	20*
06090-05X10	acero de corte fácil	M5	20	10	11,5	4	10

## Nuestros productos

Referencia	Material del cuerpo de base	D	D1	D3	H	K	L
06090-05X16	acero de corte fácil	M5	20	10	11,5	4	16
06090-05X20	acero de corte fácil	M5	20	10	11,5	4	20*
06090-06X10	acero de corte fácil	M6	24	12	15	5	10
06090-06X16	acero de corte fácil	M6	24	12	15	5	16
06090-06X20	acero de corte fácil	M6	24	12	15	5	20
06090-06X25	acero de corte fácil	M6	24	12	15	5	25*
06090-08X16	acero de corte fácil	M8	30	16	18	6	16
06090-08X20	acero de corte fácil	M8	30	16	18	6	20
06090-08X25	acero de corte fácil	M8	30	16	18	6	25
06090-08X30	acero de corte fácil	M8	30	16	18	6	30*
06090-10X20	acero de corte fácil	M10	36	20	23	8	20
06090-10X25	acero de corte fácil	M10	36	20	23	8	25
06090-10X30	acero de corte fácil	M10	36	20	23	8	30
06090-10X40	acero de corte fácil	M10	36	20	23	8	40*
06090-042X10	acero inoxidable	M4	16	8	9,5	3,5	10
06090-042X16	acero inoxidable	M4	16	8	9,5	3,5	16
06090-042X20	acero inoxidable	M4	16	8	9,5	3,5	20*
06090-052X10	acero inoxidable	M5	20	10	11,5	4	10
06090-052X16	acero inoxidable	M5	20	10	11,5	4	16
06090-052X20	acero inoxidable	M5	20	10	11,5	4	20*
06090-062X10	acero inoxidable	M6	24	12	15	5	10
06090-062X16	acero inoxidable	M6	24	12	15	5	16
06090-062X20	acero inoxidable	M6	24	12	15	5	20
06090-062X25	acero inoxidable	M6	24	12	15	5	25*
06090-082X16	acero inoxidable	M8	30	16	18	6	16
06090-082X20	acero inoxidable	M8	30	16	18	6	20
06090-082X25	acero inoxidable	M8	30	16	18	6	25
06090-082X30	acero inoxidable	M8	30	16	18	6	30*
06090-102X20	acero inoxidable	M10	36	20	23	8	20
06090-102X25	acero inoxidable	M10	36	20	23	8	25
06090-102X30	acero inoxidable	M10	36	20	23	8	30
06090-102X40	acero inoxidable	M10	36	20	23	8	40*