

Descripción del artículo/Imágenes del producto



Descripción

Material:

Termoplástico gris antracita.
Casquillo de acero.

Versión:

Casquillo cromado en azul.

Indicación:

Disponible en versión sin escalar, con una marca o bien con una escala de 20 piezas y 10 cifras.

Δ Añadir el color deseado para la cubierta en este espacio. Para cubiertas de color gris antracita no es necesario ningún código de barras.

A petición:

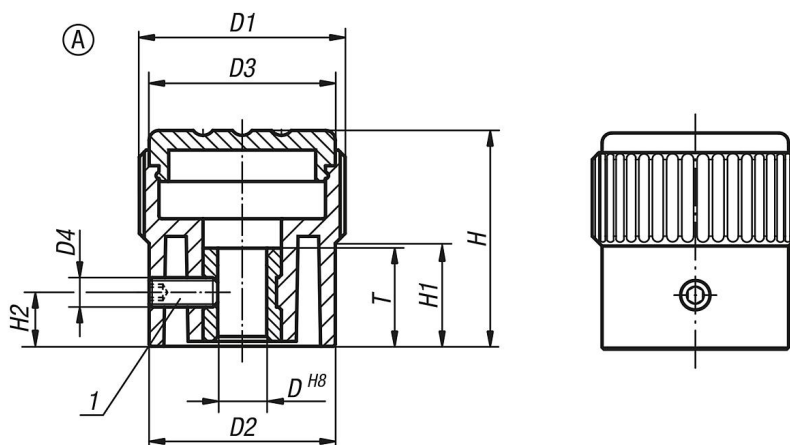
Escalas especiales.

Indicación sobre el dibujo:

Forma A: sin graduaciones
Forma B: con trazo grueso
Forma C: con graduaciones estándar

1) Tornillo prisionero para fijación (en forma C entre los números 5 y 6)

Planos



Nuestros productos

Referencia	Forma	Color cubierta	D	D1	D2	D3	D4	H	H1	H2	T
06100-1105	A	gris antracita RAL 7021	5	21	19	19	M3	22	10,5	5	10
06100-11051	A	naranja RAL 2004	5	21	19	19	M3	22	10,5	5	10
06100-11052	A	verde señal RAL6032	5	21	19	19	M3	22	10,5	5	10
06100-11053	A	azul RAL5017	5	21	19	19	M3	22	10,5	5	10
06100-11055	A	gris claro RAL 7035	5	21	19	19	M3	22	10,5	5	10
06100-11056	A	rojo tráfico RAL 3020	5	21	19	19	M3	22	10,5	5	10
06100-11057	A	amarillo colza RAL 1021	5	21	19	19	M3	22	10,5	5	10
06100-1206	A	gris antracita RAL 7021	6	26	23	23	M3	26	12	6	10
06100-12061	A	naranja RAL 2004	6	26	23	23	M3	26	12	6	10

Nuestros productos

Referencia	Forma	Color cubierta	D	D1	D2	D3	D4	H	H1	H2	T
06100-12062	A	verde señal RAL6032	6	26	23	23	M3	26	12	6	10
06100-12063	A	azul RAL5017	6	26	23	23	M3	26	12	6	10
06100-12065	A	gris claro RAL 7035	6	26	23	23	M3	26	12	6	10
06100-12066	A	rojo tráfico RAL 3020	6	26	23	23	M3	26	12	6	10
06100-12067	A	amarillo colza RAL 1021	6	26	23	23	M3	26	12	6	10
06100-1308	A	gris antracita RAL 7021	8	34	31	31	M4	36	17,5	7	14
06100-13081	A	naranja RAL 2004	8	34	31	31	M4	36	17,5	7	14
06100-13082	A	verde señal RAL6032	8	34	31	31	M4	36	17,5	7	14
06100-13083	A	azul RAL5017	8	34	31	31	M4	36	17,5	7	14
06100-13085	A	gris claro RAL 7035	8	34	31	31	M4	36	17,5	7	14
06100-13086	A	rojo tráfico RAL 3020	8	34	31	31	M4	36	17,5	7	14
06100-13087	A	amarillo colza RAL 1021	8	34	31	31	M4	36	17,5	7	14