

## Descripción del artículo/Imágenes del producto



### Descripción

#### Material:

Tubo de unión de aluminio EN AW-6060.

Puntas de empuñadura de poliamida reforzada con perlas de vidrio.

#### Versión:

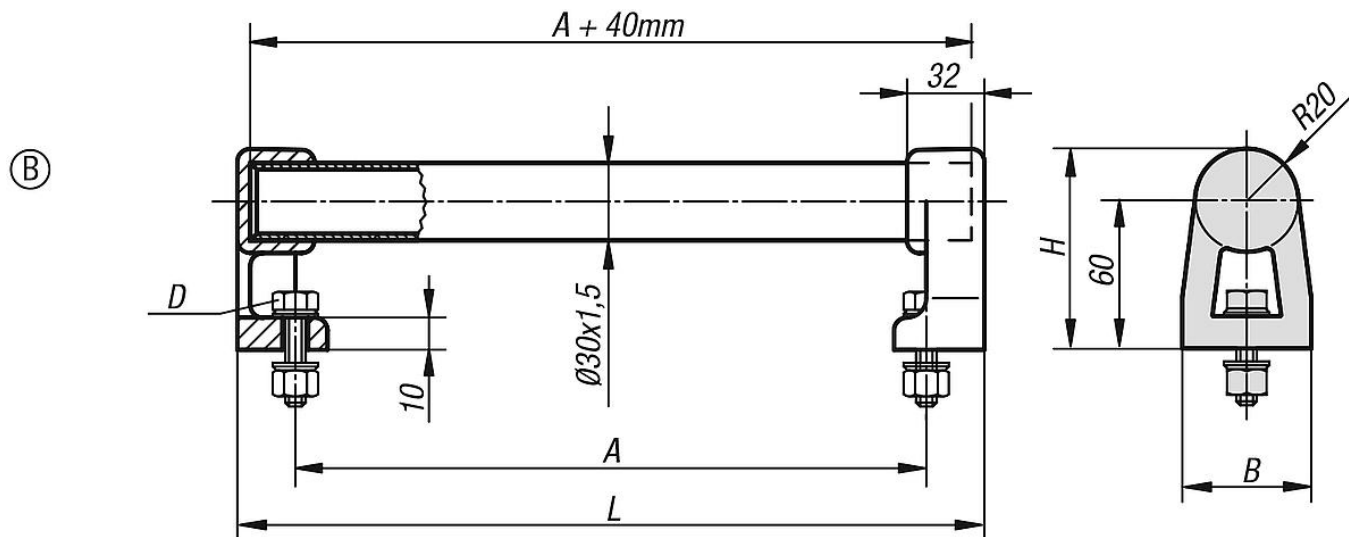
Tubo de unión de colores naturales anodizados o con envoltura de plástico acanalada, negro.

#### Indicación:

Las puntas de empuñadura tienen 2 o 4 perfiles triangulares de PVC en la zona del alojamiento del tubo. Al presionar el tubo de unión, estos se raspan y proporcionan un alojamiento exacto.

Los tornillos de fijación cincados, así como las arandelas de apoyo y las tuercas adecuadas se incluyen en el volumen de suministro.

## Planos



## Nuestros productos

Referencia	Color del cuerpo de base	Forma	A	B	D	H	L	Capacidad de carga N
06939-150302	negro	B	150	48	M8x25	80	200	1000
06939-300302	negro	B	300	48	M8x25	80	350	1000
06939-400302	negro	B	400	48	M8x25	80	450	1000
06939-200302	negro	B	200	48	M8x25	80	250	1000
06939-400303	natural	B	400	48	M8x25	80	450	1000
06939-500303	natural	B	500	48	M8x25	80	550	1000
06939-300303	natural	B	300	48	M8x25	80	350	1000
06939-500302	negro	B	500	48	M8x25	80	550	1000
06939-150303	natural	B	150	48	M8x25	80	200	1000
06939-200303	natural	B	200	48	M8x25	80	250	1000

