

Descripción del artículo/Imágenes del producto

**Descripción****Material:**

Acero de corte fácil 1.0718.

Acero inoxidable 1.4305.

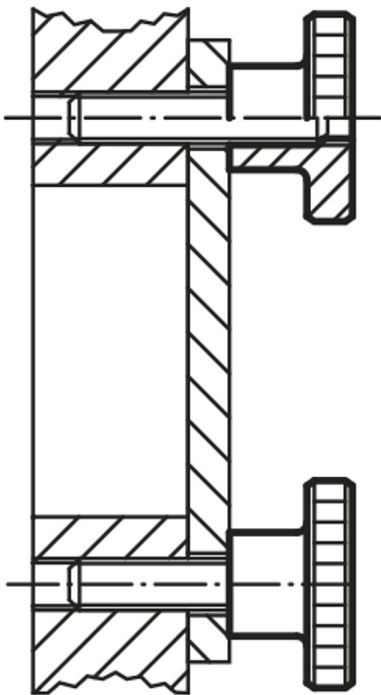
Versión:

Acero bruñido.

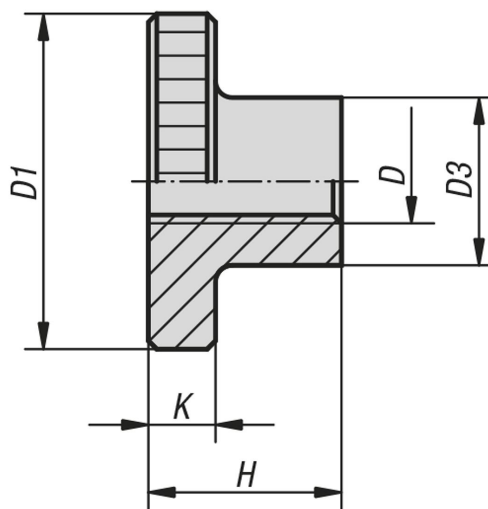
Acero inoxidable con acabado natural.

Indicación:

Las tuercas moleteadas elevadas M12 no están previstas en la normativa oficial.



Planos



Nuestros productos

Referencia	Material del cuerpo de base	D	D1	D3	H	K
06110-04	acero de corte fácil	M4	16	8	9,5	3,5
06110-05	acero de corte fácil	M5	20	10	11,5	4
06110-06	acero de corte fácil	M6	24	12	15	5
06110-08	acero de corte fácil	M8	30	16	18	6
06110-10	acero de corte fácil	M10	36	20	23	8
06110-12	acero de corte fácil	M12	36	20	23	8
06110-042	acero inoxidable	M4	16	8	9,5	3,5
06110-052	acero inoxidable	M5	20	10	11,5	4
06110-062	acero inoxidable	M6	24	12	15	5
06110-082	acero inoxidable	M8	30	16	18	6
06110-102	acero inoxidable	M10	36	20	23	8
06110-122	acero inoxidable	M12	36	20	23	8