

Descripción del artículo/Imágenes del producto



Descripción

Material:

Acero.
Acero inoxidable 1.4305.

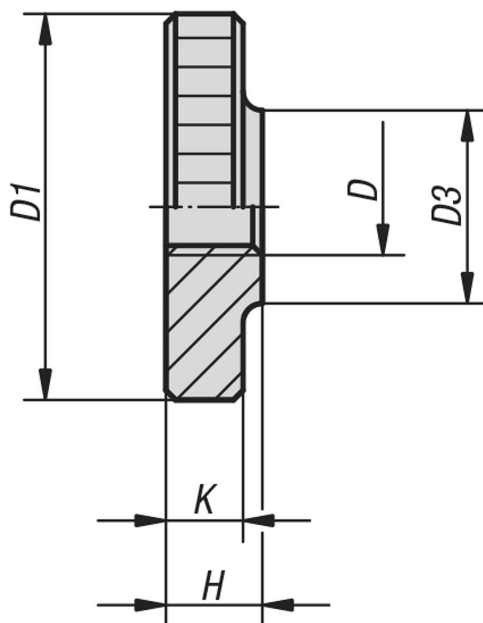
Versión:

Acero bruñido.
Acero inoxidable con acabado natural.

Indicación:

Las tuercas moleteadas planas M12 no están previstas en la normativa oficial.

Planos



Nuestros productos

Referencia	Material del cuerpo de base	D	D1	D3	H	K
06120-04	acero de corte fácil	M4	16	8	4	3,5
06120-05	acero de corte fácil	M5	20	10	5	4
06120-06	acero de corte fácil	M6	24	12	6	5
06120-08	acero de corte fácil	M8	30	16	8	6
06120-10	acero de corte fácil	M10	36	20	10	8
06120-12	acero de corte fácil	M12	36	20	10	8
06120-042	acero inoxidable	M4	16	8	4	3,5
06120-052	acero inoxidable	M5	20	10	5	4
06120-062	acero inoxidable	M6	24	12	6	5
06120-082	acero inoxidable	M8	30	16	8	6
06120-102	acero inoxidable	M10	36	20	10	8

Nuestros productos

Referencia	Material del cuerpo de base	D	D1	D3	H	K
06120-122	acero inoxidable	M12	36	20	10	8