

Descripción del artículo/Imágenes del producto



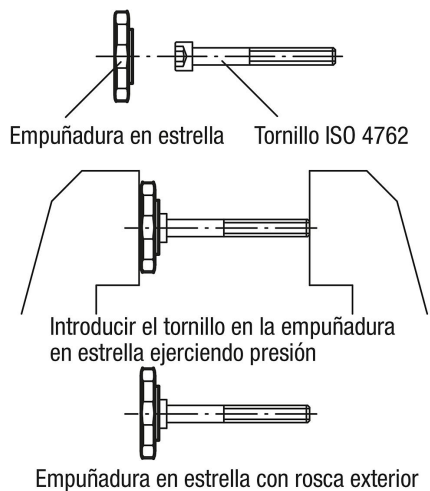
Descripción

Material:
Termoplástico.

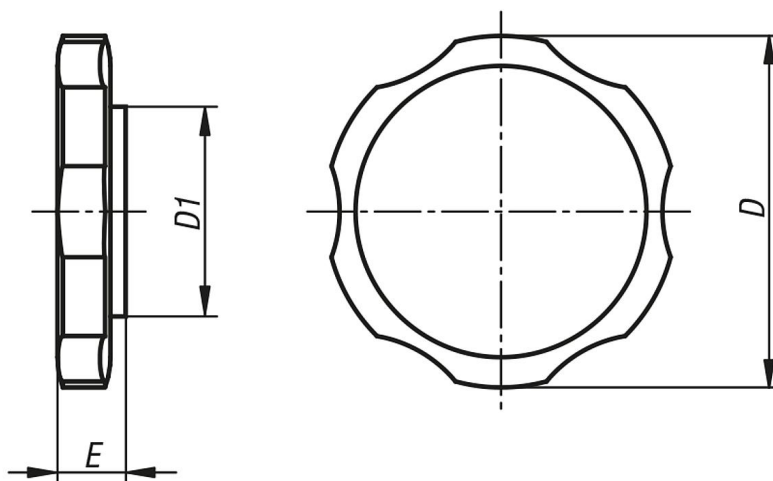
Versión:
Negro o gris.

Indicación:
Tornillos adecuados, ver ISO 4762.

Δ Añadir el color deseado para la empuñadura en estrella en este punto. Para empuñaduras en estrella de color negro no es necesario ningún código de colores.



Planos



Nuestros productos

Referencia	Color	D	D1	E	Para tornillos con hexágono interior
06134-060	negro	38	14	13	M6
06134-0605	gris	38	14	13	M6
06134-080	negro	38	17	11,5	M8

Nuestros productos

Referencia	Color	D	D1	E	Para tornillos con hexágono interior
06134-0805	gris	38	17	11,5	M8
06134-100	negro	38	20	13	M10
06134-1005	gris	38	20	13	M10