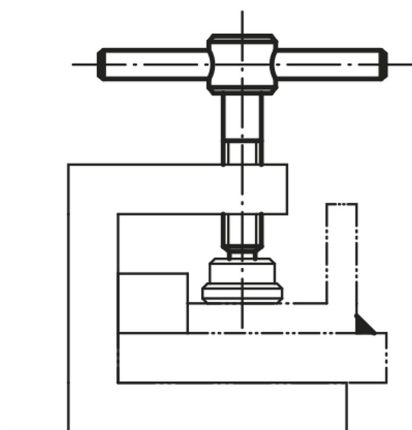


Descripción del artículo/Imágenes del producto

**Descripción****Material:**

Acero.

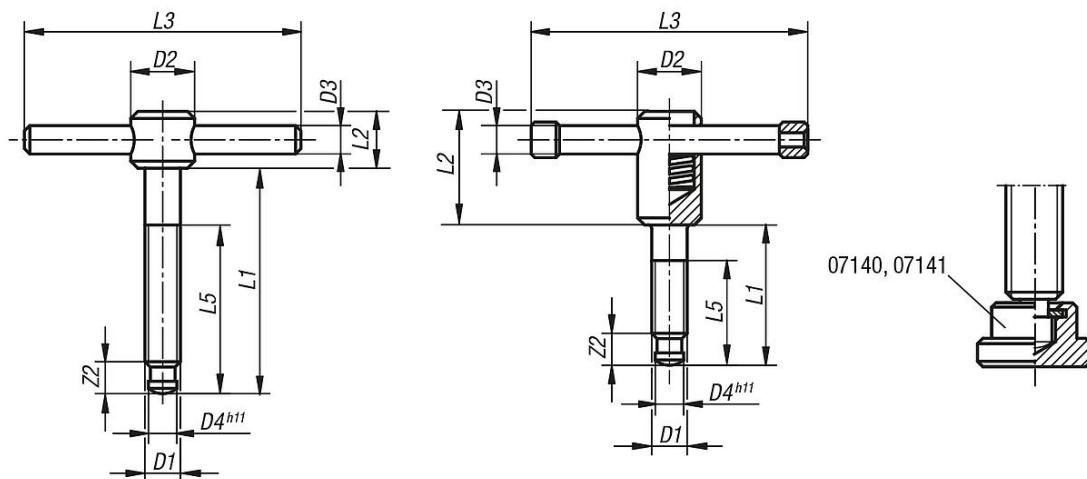
Versión:

Bruñido, pivote opresor endurecido.

Indicación:

Los tornillos de muletilla con muletilla suelta tienen la muletilla desplazable y se pueden fijar en cualquier posición con el muelle de compresión. Los anillos limitan el recorrido de desplazamiento. Los tornillos de muletilla con muletilla fija tienen la muletilla montada.

Planos



Nuestros productos

Referencia	Versión 1	D1	D2	D3	D4	L1	L2	L3	L5	Z2
06150-106X40	muletilla fija	M6	12	5	4,5	40	10	50	30	6
06150-106X50	muletilla fija	M6	12	5	4,5	50	10	50	40	6
06150-108X50	muletilla fija	M8	14	6	6	50	12	60	35	7,5
06150-108X60	muletilla fija	M8	14	6	6	60	12	60	45	7,5
06150-110X60	muletilla fija	M10	18	8	8	60	14	80	40	9
06150-110X70	muletilla fija	M10	18	8	8	70	14	80	50	9
06150-112X70	muletilla fija	M12	20	10	8	70	18	100	50	10
06150-112X80	muletilla fija	M12	20	10	8	80	18	100	60	10
06150-116X75	muletilla fija	M16	24	12	12	75	20	120	55	12
06150-116X90	muletilla fija	M16	24	12	12	90	20	120	70	12
06150-116X110	muletilla fija	M16	24	12	12	110	20	120	90	12
06150-120X75	muletilla fija	M20	30	16	15,5	75	28	140	55	14
06150-120X90	muletilla fija	M20	30	16	15,5	90	28	140	70	14
06150-120X110	muletilla fija	M20	30	16	15,5	110	28	140	90	14
06150-210X40	muletilla suelta	M10	18	8	8	40	32	80	30	9
06150-210X50	muletilla suelta	M10	18	8	8	50	32	80	40	9
06150-212X50	muletilla suelta	M12	20	10	8	50	35	100	40	10
06150-212X60	muletilla suelta	M12	20	10	8	60	35	100	50	10
06150-216X55	muletilla suelta	M16	24	13	12	55	40	120	45	12
06150-216X70	muletilla suelta	M16	24	13	12	70	40	120	60	12
06150-216X90	muletilla suelta	M16	24	13	12	90	40	120	80	12
06150-220X55	muletilla suelta	M20	30	16	15,5	55	45	140	45	14
06150-220X70	muletilla suelta	M20	30	16	15,5	70	45	140	60	14
06150-220X90	muletilla suelta	M20	30	16	15,5	90	45	140	80	14