

Descripción del artículo/Imágenes del producto

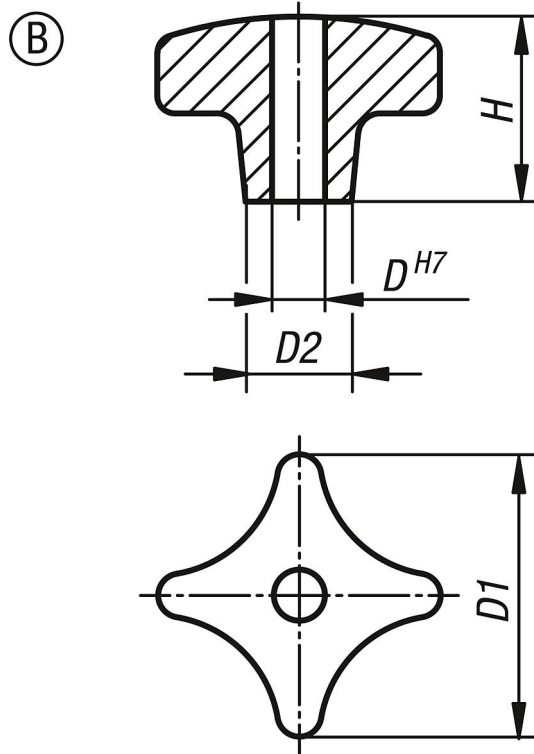


Descripción

**Material:**  
Aluminio.

**Versión:**  
Rectificado por vibración o pulido.

Planos



Nuestros productos

Referencia	Forma	Superficie	D1	D	D2	H
06156-2080162	B	pulido	80	16	25	50
06156-2040082	B	pulido	40	8	14	25
06156-2050102	B	pulido	50	10	18	32
06156-2063122	B	pulido	63	12	25	40
06156-205010	B	rectificado por vibración	50	10	18	32
06156-206312	B	rectificado por vibración	63	12	25	40
06156-204008	B	rectificado por vibración	40	8	14	25
06156-208016	B	rectificado por vibración	80	16	25	50