

Descripción del artículo/Imágenes del producto

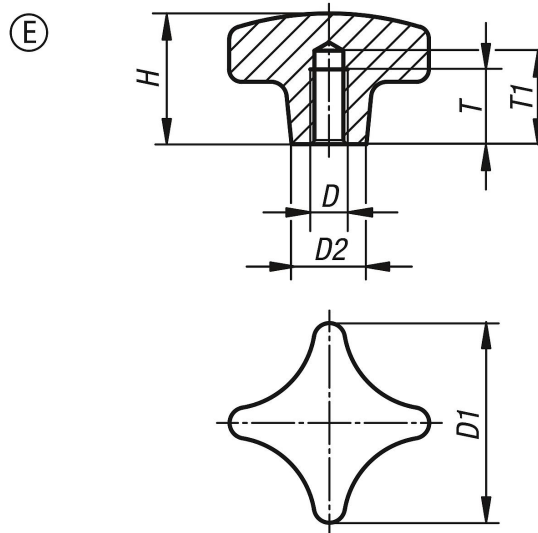


Descripción

Material:
Aluminio.

Versión:
Rectificado por vibración o pulido.

Planos



Nuestros productos

Referencia	Forma	Superficie	D	D1	D2	H	T	T1
06156-504008	E	rectificado por vibración	M8	40	14	25	15	18
06156-505010	E	rectificado por vibración	M10	50	18	32	18	21
06156-506312	E	rectificado por vibración	M12	63	25	40	22	25
06156-508016	E	rectificado por vibración	M16	80	25	50	28	32
06156-5040082	E	pulido	M8	40	14	25	15	18
06156-5050102	E	pulido	M10	50	18	32	18	21
06156-5063122	E	pulido	M12	63	25	40	22	25
06156-5080162	E	pulido	M16	80	25	50	28	32