

Descripción del artículo/Imágenes del producto



Descripción

Material:

Acero inoxidable 1.4308.
Tornillo prisionero de acero inoxidable 1.4305.
Pasador transversal de acero inoxidable 1.4310.

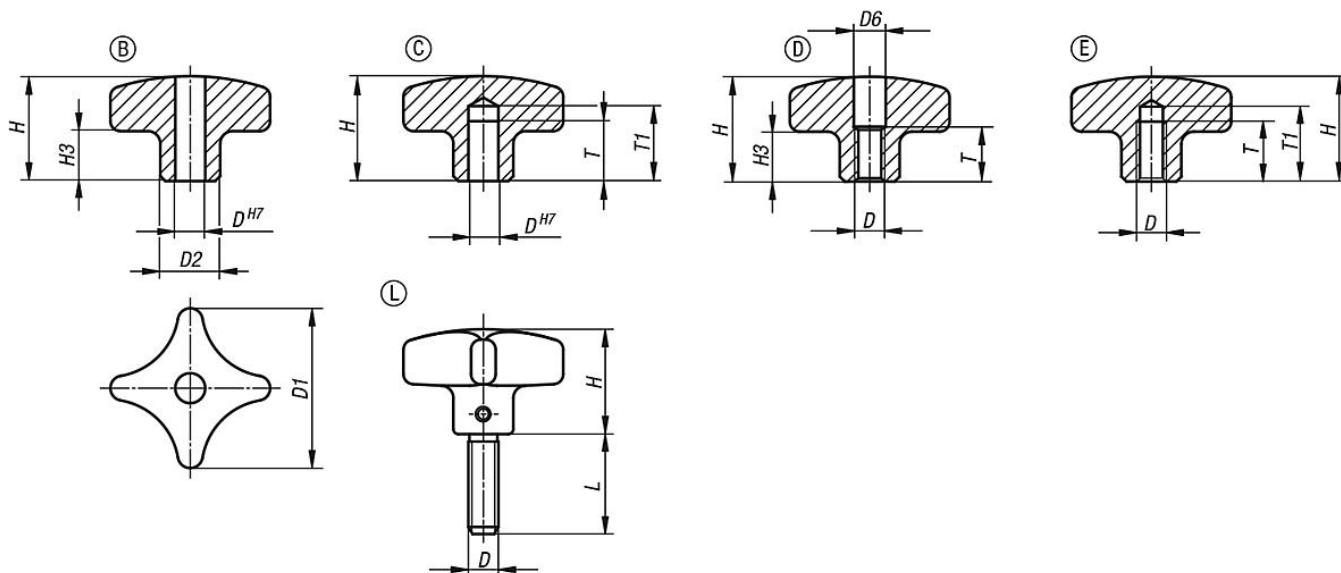
Versión:

Pulido o tratado con chorro.
Tornillo prisionero y pasador transversal con acabado natural.

Indicación sobre el dibujo:

Forma B: Perforación continua
Forma C: Agujero ciego
Forma D: Rosca taladrada
Forma E: Agujero ciego roscado
Forma L: Con rosca exterior

Planos



Nuestros productos

Referencia	Forma	Superficie cuerpo de base	D	D1	D2	D6	H	H3	L	T	T1
06158-2032062	B	pulido	6	32	12	-	21	10	-	-	-
06158-2040082	B	pulido	8	40	14	-	26	14	-	-	-
06158-2050102	B	pulido	10	50	18	-	34	20	-	-	-
06158-2063122	B	pulido	12	63	20	-	42	25	-	-	-
06158-2032063	B	tratado con chorro	6	32	12	-	21	10	-	-	-
06158-2040083	B	tratado con chorro	8	40	14	-	26	14	-	-	-
06158-2050103	B	tratado con chorro	10	50	18	-	34	20	-	-	-
06158-2063123	B	tratado con chorro	12	63	20	-	42	25	-	-	-
06158-3032062	C	pulido	6	32	12	-	21	10	-	12	15
06158-3040082	C	pulido	8	40	14	-	26	14	-	15	18
06158-3050102	C	pulido	10	50	18	-	34	20	-	18	21
06158-3063122	C	pulido	12	63	20	-	42	25	-	22	25
06158-3032063	C	tratado con chorro	6	32	12	-	21	10	-	12	15
06158-3040083	C	tratado con chorro	8	40	14	-	26	14	-	15	18
06158-3050103	C	tratado con chorro	10	50	18	-	34	20	-	18	21

Nuestros productos

Referencia	Forma	Superficie cuerpo de base	D	D1	D2	D6	H	H3	L	T	T1
06158-3063123	C	tratado con chorro	12	63	20	-	42	25	-	22	25
06158-4032062	D	pulido	M6	32	12	6,4	21	10	-	11	-
06158-4040082	D	pulido	M8	40	14	8,4	26	14	-	14	-
06158-4050102	D	pulido	M10	50	18	10,5	34	20	-	18	-
06158-4063122	D	pulido	M12	63	20	13	42	25	-	22	-
06158-4032063	D	tratado con chorro	M6	32	12	6,4	21	10	-	11	-
06158-4040083	D	tratado con chorro	M8	40	14	8,4	26	14	-	14	-
06158-4050103	D	tratado con chorro	M10	50	18	10,5	34	20	-	18	-
06158-4063123	D	tratado con chorro	M12	63	20	13	42	25	-	22	-
06158-5032062	E	pulido	M6	32	12	-	21	10	-	12	15
06158-5040082	E	pulido	M8	40	14	-	26	14	-	15	18
06158-5050102	E	pulido	M10	50	18	-	34	20	-	18	21
06158-5063122	E	pulido	M12	63	20	-	42	25	-	22	25
06158-5032063	E	tratado con chorro	M6	32	12	-	21	10	-	12	15
06158-5040083	E	tratado con chorro	M8	40	14	-	26	14	-	15	18
06158-5050103	E	tratado con chorro	M10	50	18	-	34	20	-	18	21
06158-5063123	E	tratado con chorro	M12	63	20	-	42	25	-	22	25
06158-6032063X15	L	tratado con chorro	M6	32	12	-	21	10	15	-	-
06158-6032063X20	L	tratado con chorro	M6	32	12	-	21	10	20	-	-
06158-6032063X25	L	tratado con chorro	M6	32	12	-	21	10	25	-	-
06158-6032063X30	L	tratado con chorro	M6	32	12	-	21	10	30	-	-
06158-6032063X40	L	tratado con chorro	M6	32	12	-	21	10	40	-	-
06158-6032063X50	L	tratado con chorro	M6	32	12	-	21	10	50	-	-
06158-6040083X20	L	tratado con chorro	M8	40	14	-	26	14	20	-	-
06158-6040083X25	L	tratado con chorro	M8	40	14	-	26	14	25	-	-
06158-6040083X30	L	tratado con chorro	M8	40	14	-	26	14	30	-	-
06158-6040083X40	L	tratado con chorro	M8	40	14	-	26	14	40	-	-
06158-6040083X50	L	tratado con chorro	M8	40	14	-	26	14	50	-	-
06158-6050103X20	L	tratado con chorro	M10	50	18	-	34	20	20	-	-
06158-6050103X25	L	tratado con chorro	M10	50	18	-	34	20	25	-	-
06158-6050103X30	L	tratado con chorro	M10	50	18	-	34	20	30	-	-
06158-6050103X40	L	tratado con chorro	M10	50	18	-	34	20	40	-	-
06158-6050103X50	L	tratado con chorro	M10	50	18	-	34	20	50	-	-
06158-6063123X20	L	tratado con chorro	M12	63	20	-	42	25	20	-	-
06158-6063123X30	L	tratado con chorro	M12	63	20	-	42	25	30	-	-
06158-6063123X40	L	tratado con chorro	M12	63	20	-	42	25	40	-	-
06158-6063123X50	L	tratado con chorro	M12	63	20	-	42	25	50	-	-