

Descripción del artículo/Imágenes del producto



Descripción

Material:

Acero inoxidable 1.4308.

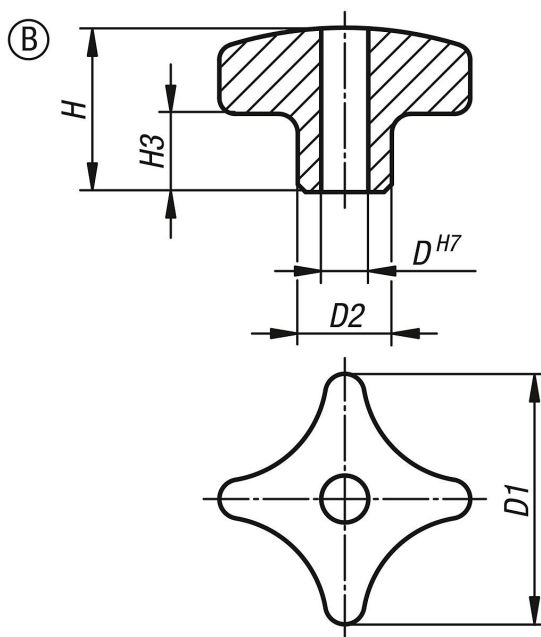
Versión:

Pulido o tratado con chorro.

A petición:

Empuñaduras en cruz de acero inoxidable con rosca exterior.

Planos



Nuestros productos

Referencia	Forma	Superficie cuerpo de base	D	D1	D2	H	H3
06158-2032062	B	pulido	6	32	12	21	10
06158-2040082	B	pulido	8	40	14	26	14
06158-2050102	B	pulido	10	50	18	34	20
06158-2063122	B	pulido	12	63	20	42	25
06158-2032063	B	tratado con chorro	6	32	12	21	10
06158-2040083	B	tratado con chorro	8	40	14	26	14
06158-2050103	B	tratado con chorro	10	50	18	34	20
06158-2063123	B	tratado con chorro	12	63	20	42	25