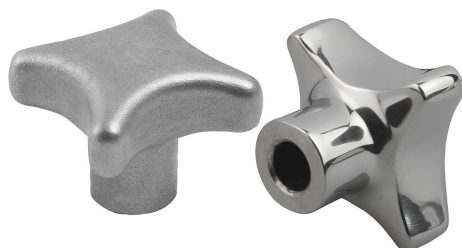


Descripción del artículo/Imágenes del producto



Descripción

Material:

Acero inoxidable 1.4308.

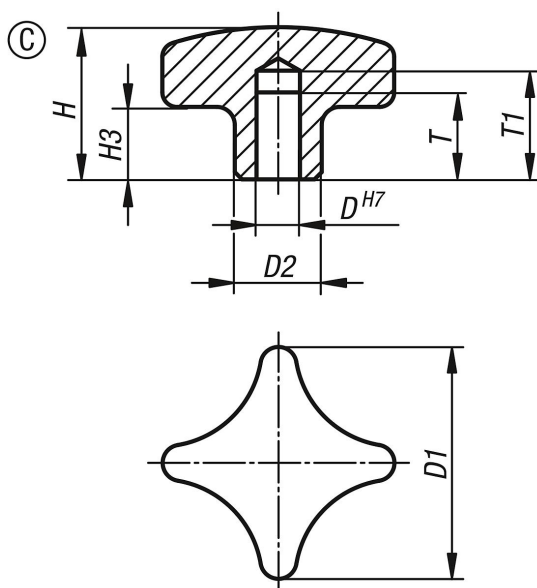
Versión:

Pulido o tratado con chorro.

A petición:

Empuñaduras en cruz de acero inoxidable con rosca exterior.

Planos



Nuestros productos

Referencia	Forma	Superficie cuerpo de base	D	D1	D2	H	H3	T	T1
06158-3032062	C	pulido	6	32	12	21	10	12	15
06158-3040082	C	pulido	8	40	14	26	14	15	18
06158-3050102	C	pulido	10	50	18	34	20	18	21
06158-3063122	C	pulido	12	63	20	42	25	22	25
06158-3032063	C	tratado con chorro	6	32	12	21	10	12	15
06158-3040083	C	tratado con chorro	8	40	14	26	14	15	18
06158-3050103	C	tratado con chorro	10	50	18	34	20	18	21
06158-3063123	C	tratado con chorro	12	63	20	42	25	22	25