

Descripción del artículo/Imágenes del producto

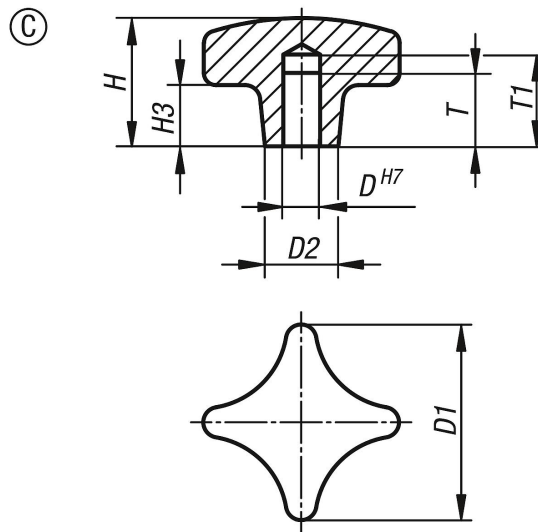


Descripción

Material:
Fundición gris GJL 200.

Versión:
Rectificado por vibración.
Acabado natural.

Planos



Nuestros productos

Referencia	Forma	Versión 1	D	D1	D2	H	H3	T	T1
06160-306	C	-	6	32	12	20	10	12	15
06160-308	C	-	8	40	14	25	14	15	18
06160-310	C	-	10	50	18	32	20	18	21
06160-312	C	-	12	63	20	40	25	22	25
06160-316	C	-	16	80	25	50	30	28	32
06160-320	C	-	20	100	32	63	38	36	40