

Descripción del artículo/Imágenes del producto

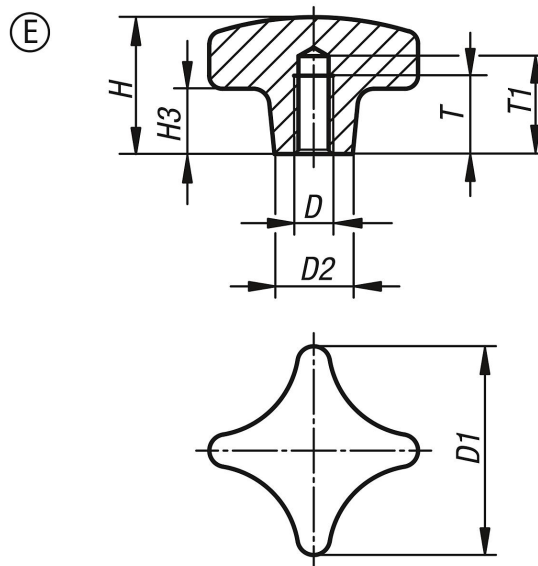


Descripción

Material:
Fundición gris GJL 200.

Versión:
Rectificado por vibración.
Acabado natural.

Planos



Nuestros productos

Referencia	Forma	Superficie cuerpo de base	D	D1	D2	H	H3	T	T1
06160-506	E	rectificado por vibración	M6	32	12	20	10	12	15
06160-508	E	rectificado por vibración	M8	40	14	25	14	15	18
06160-510	E	rectificado por vibración	M10	50	18	32	20	18	21
06160-512	E	rectificado por vibración	M12	63	20	40	25	22	25
06160-516	E	rectificado por vibración	M16	80	25	50	30	28	32
06160-520	E	rectificado por vibración	M20	100	32	63	38	36	40