

Descripción del artículo/Imágenes del producto



Descripción

Material:

Duroplast PF 31, negro.
 Casquillo de acero saliente.
 Casquillo o perno roscado de acero galvanizado.

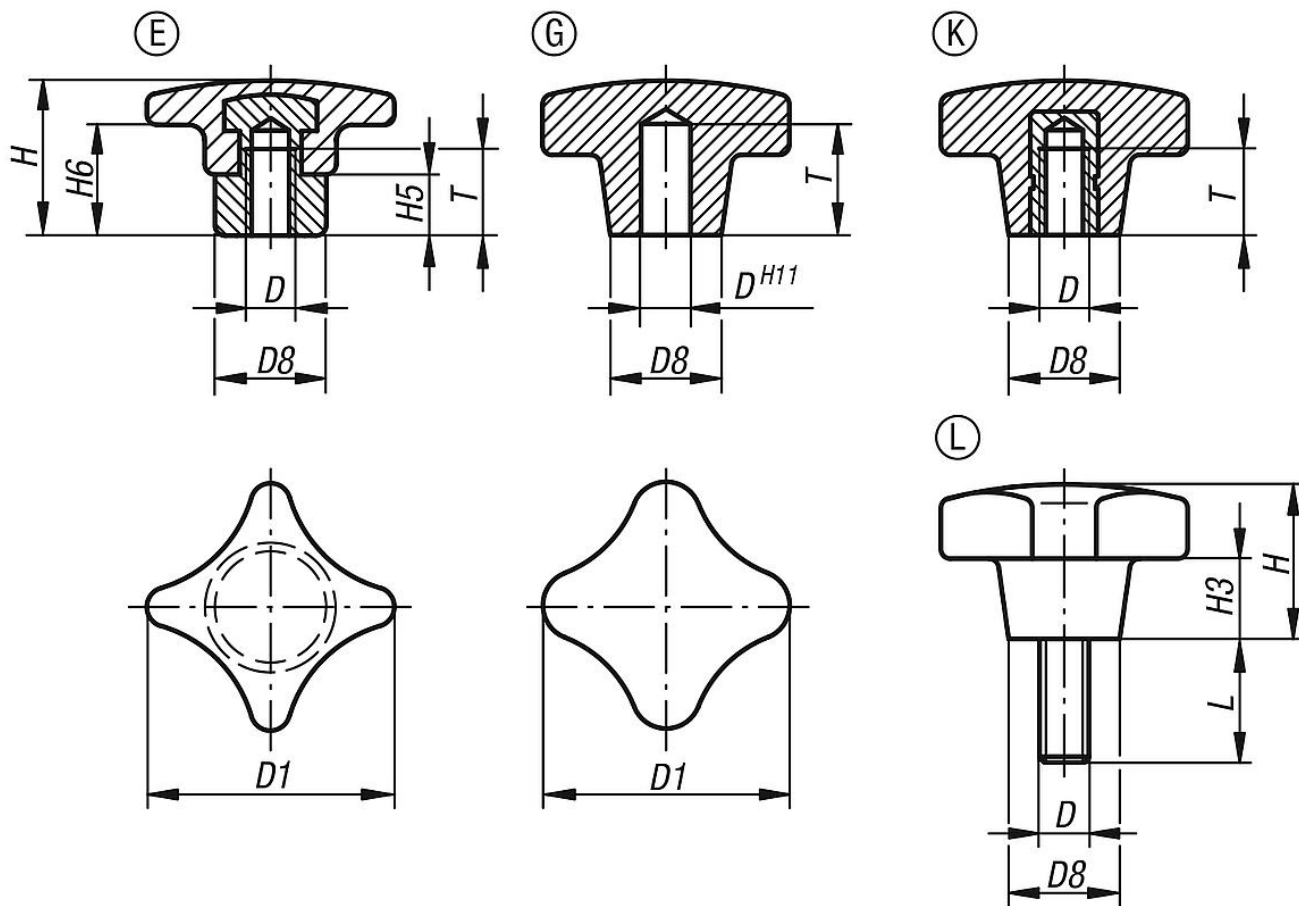
Versión:

Con un brillo intenso.

Indicación sobre el dibujo:

Forma E: casquillo de acero saliente
 Forma G: agujero ciego
 Forma K: casquillo roscado
 Forma L: rosca exterior

Planos



Nuestros productos

| Referencia | Forma | D | D1 | D8 | H | H3 | H5 | H6 | L | T |
|------------|-------|-----|----|----|----|----|----|----|---|----|
| 06180-306 | E | M6 | 32 | 12 | 23 | - | 9 | 12 | - | 12 |
| 06180-308 | E | M8 | 40 | 14 | 26 | - | 10 | 13 | - | 15 |
| 06180-310 | E | M10 | 50 | 18 | 32 | - | 12 | 18 | - | 18 |
| 06180-312 | E | M12 | 63 | 20 | 40 | - | 14 | 23 | - | 22 |
| 06180-316 | E | M16 | 80 | 25 | 50 | - | 17 | 28 | - | 28 |

Nuestros productos

| Referencia | Forma | D | D1 | D8 | H | H3 | H5 | H6 | L | T |
|--------------|-------|-----|----|----|----|----|----|----|----|-----|
| 06180-405 | G | 5 | 25 | 12 | 16 | 8 | - | - | - | 12 |
| 06180-406 | G | 6 | 32 | 14 | 20 | 10 | - | - | - | 15 |
| 06180-408 | G | 8 | 40 | 18 | 25 | 13 | - | - | - | 18 |
| 06180-410 | G | 10 | 50 | 22 | 32 | 20 | - | - | - | 21 |
| 06180-412 | G | 12 | 63 | 26 | 40 | 25 | - | - | - | 25 |
| 06180-205 | K | M5 | 25 | 12 | 16 | 8 | - | - | - | 9,5 |
| 06180-206 | K | M6 | 32 | 14 | 20 | 10 | - | - | - | 12 |
| 06180-208 | K | M8 | 40 | 18 | 25 | 13 | - | - | - | 14 |
| 06180-210 | K | M10 | 50 | 22 | 32 | 20 | - | - | - | 18 |
| 06180-212 | K | M12 | 63 | 26 | 40 | 25 | - | - | - | 22 |
| 06180-216 | K | M16 | 80 | 35 | 50 | 30 | - | - | - | 30 |
| 06180-505X15 | L | M5 | 25 | 12 | 16 | 8 | - | - | 15 | - |
| 06180-505X20 | L | M5 | 25 | 12 | 16 | 8 | - | - | 20 | - |
| 06180-505X25 | L | M5 | 25 | 12 | 16 | 8 | - | - | 25 | - |
| 06180-505X30 | L | M5 | 25 | 12 | 16 | 8 | - | - | 30 | - |
| 06180-505X40 | L | M5 | 25 | 12 | 16 | 8 | - | - | 40 | - |
| 06180-505X50 | L | M5 | 25 | 12 | 16 | 8 | - | - | 50 | - |
| 06180-506X15 | L | M6 | 32 | 14 | 20 | 10 | - | - | 15 | - |
| 06180-506X20 | L | M6 | 32 | 14 | 20 | 10 | - | - | 20 | - |
| 06180-506X25 | L | M6 | 32 | 14 | 20 | 10 | - | - | 25 | - |
| 06180-506X30 | L | M6 | 32 | 14 | 20 | 10 | - | - | 30 | - |
| 06180-506X40 | L | M6 | 32 | 14 | 20 | 10 | - | - | 40 | - |
| 06180-506X50 | L | M6 | 32 | 14 | 20 | 10 | - | - | 50 | - |
| 06180-508X20 | L | M8 | 40 | 18 | 25 | 13 | - | - | 20 | - |
| 06180-508X25 | L | M8 | 40 | 18 | 25 | 13 | - | - | 25 | - |
| 06180-508X30 | L | M8 | 40 | 18 | 25 | 13 | - | - | 30 | - |
| 06180-508X35 | L | M8 | 40 | 18 | 25 | 13 | - | - | 35 | - |
| 06180-508X40 | L | M8 | 40 | 18 | 25 | 13 | - | - | 40 | - |
| 06180-508X45 | L | M8 | 40 | 18 | 25 | 13 | - | - | 45 | - |
| 06180-508X50 | L | M8 | 40 | 18 | 25 | 13 | - | - | 50 | - |
| 06180-510X20 | L | M10 | 50 | 22 | 32 | 20 | - | - | 20 | - |
| 06180-510X25 | L | M10 | 50 | 22 | 32 | 20 | - | - | 25 | - |
| 06180-510X30 | L | M10 | 50 | 22 | 32 | 20 | - | - | 30 | - |
| 06180-510X35 | L | M10 | 50 | 22 | 32 | 20 | - | - | 35 | - |
| 06180-510X40 | L | M10 | 50 | 22 | 32 | 20 | - | - | 40 | - |
| 06180-510X45 | L | M10 | 50 | 22 | 32 | 20 | - | - | 45 | - |
| 06180-510X50 | L | M10 | 50 | 22 | 32 | 20 | - | - | 50 | - |
| 06180-512X20 | L | M12 | 63 | 26 | 40 | 25 | - | - | 20 | - |
| 06180-512X30 | L | M12 | 63 | 26 | 40 | 25 | - | - | 30 | - |
| 06180-512X40 | L | M12 | 63 | 26 | 40 | 25 | - | - | 40 | - |
| 06180-512X50 | L | M12 | 63 | 26 | 40 | 25 | - | - | 50 | - |
| 06180-512X60 | L | M12 | 63 | 26 | 40 | 25 | - | - | 60 | - |