

Descripción del artículo/Imágenes del producto

**Descripción****Material:**

Fundición gris GJL 300.

Versión:

Rectificado por vibración.

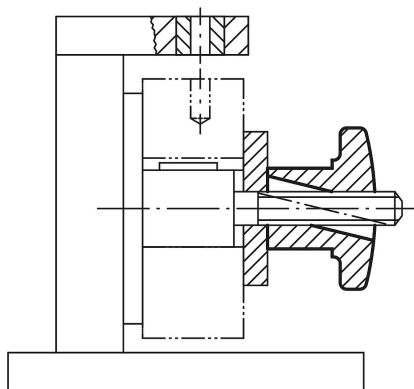
Indicación:

Las empuñaduras en cruz con función de sujeción rápida se aplican en cualquier dispositivo que no requiera grandes fuerzas de sujeción.

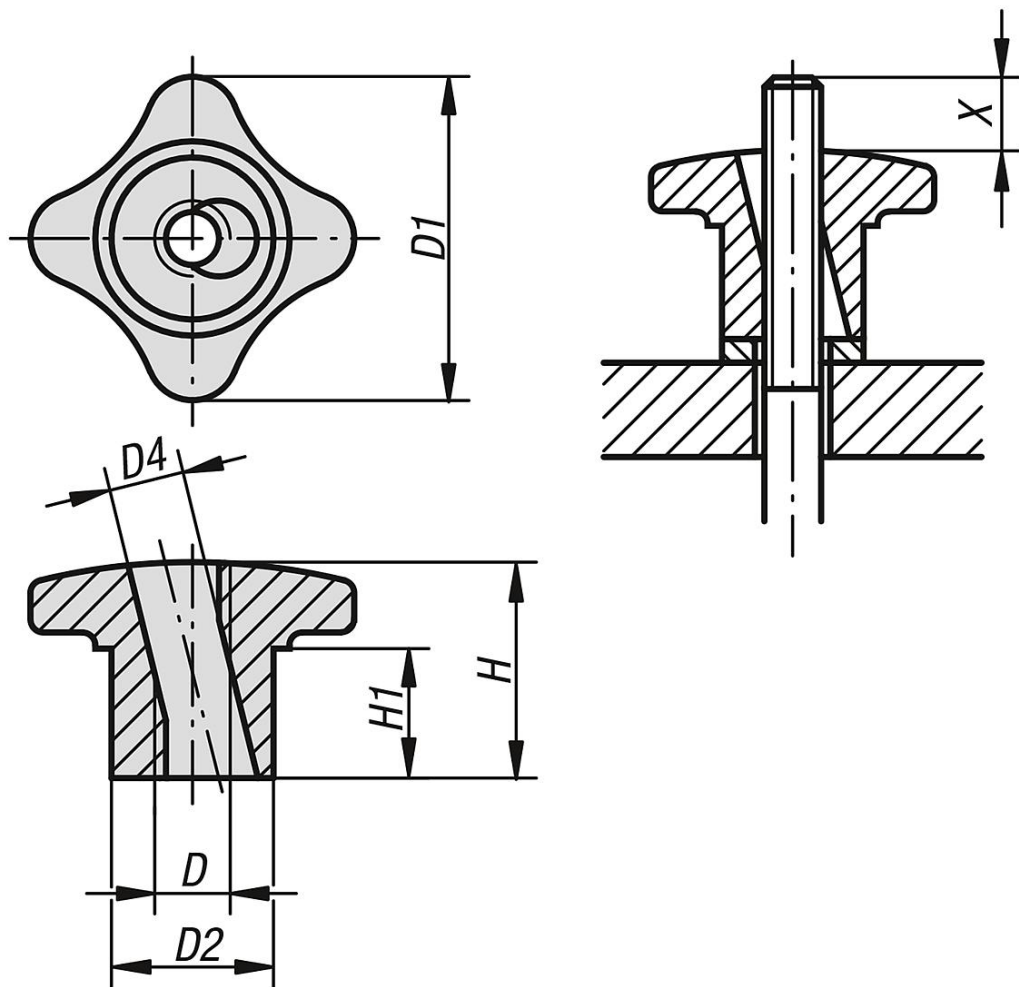
La función se alcanza mediante una rosca semilateral.

Indicación sobre el dibujo:

X: El perno roscado debe ser unos milímetros más largo que la altura "H".



Planos



Nuestros productos

Referencia	D	D1	D2	D4	H	H1
06190-06	M6	30	15	7	20	10
06190-08	M8	40	18	9,4	25	14
06190-10	M10	50	21	11,3	30	16
06190-12	M12	60	26	13,1	35	19
06190-14	M14	70	30	15,6	40	22
06190-16	M16	80	34	17,6	45	25