

## Descripción del artículo/Imágenes del producto



## Descripción

## Material:

Aluminio.

Tornillo prisionero de acero inoxidable 1.4305.

Pasador transversal de acero inoxidable 1.4310.

## Versión:

Rectificado por vibración o rectificado y pulido.

Tornillo prisionero y pasador transversal con acabado natural.

## A petición:

Empuñaduras en estrella como pieza bruta (no rectificado por vibración).

## Indicación sobre el dibujo:

Forma A: Pieza bruta

Forma B: Perforación continua

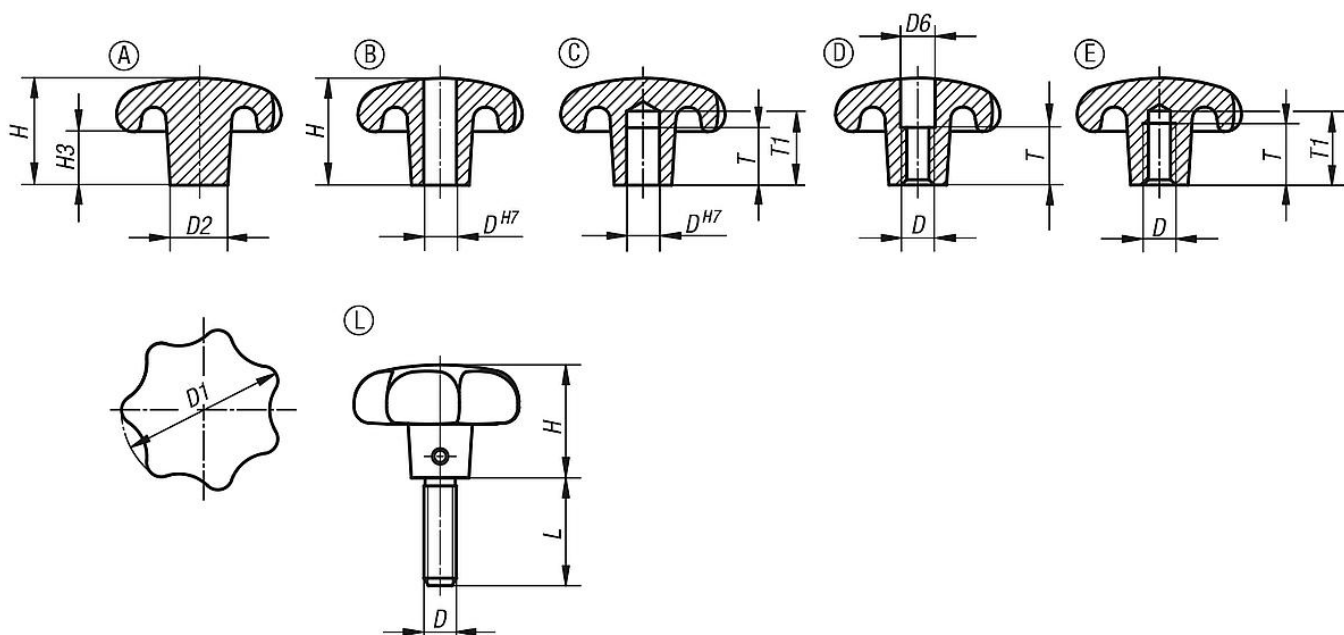
Forma C: Agujero ciego

Forma D: Rosca taladrada

Forma E: Agujero ciego roscado

Forma L: Con rosca exterior

## Planos



## Nuestros productos

Referencia	Forma	Superficie cuerpo de base	D	D1	D2	D6	H	H3	L	T	T1
06192-14008	A	rectificado por vibración	-	40	14	-	26	13	-	-	-
06192-15010	A	rectificado por vibración	-	50	18	-	34	17	-	-	-
06192-16312	A	rectificado por vibración	-	63	20	-	42	21	-	-	-
06192-18016	A	rectificado por vibración	-	80	25	-	52	25	-	-	-
06192-240082	B	pulido	8	40	14	-	25	13	-	-	-
06192-250102	B	pulido	10	50	18	-	32	17	-	-	-
06192-263122	B	pulido	12	63	20	-	40	21	-	-	-
06192-280162	B	pulido	16	80	25	-	50	25	-	-	-

## Nuestros productos

Referencia	Forma	Superficie cuerpo de base	D	D1	D2	D6	H	H3	L	T	T1
06192-24008	B	rectificado por vibración	8	40	14	-	25	13	-	-	-
06192-25010	B	rectificado por vibración	10	50	18	-	32	17	-	-	-
06192-26312	B	rectificado por vibración	12	63	20	-	40	21	-	-	-
06192-28016	B	rectificado por vibración	16	80	25	-	50	25	-	-	-
06192-340082	C	pulido	8	40	14	-	25	13	-	15	18
06192-350102	C	pulido	10	50	18	-	32	17	-	18	21
06192-363122	C	pulido	12	63	20	-	40	21	-	22	25
06192-380162	C	pulido	16	80	25	-	50	25	-	28	32
06192-34008	C	rectificado por vibración	8	40	14	-	25	13	-	18	18
06192-35010	C	rectificado por vibración	10	50	18	-	32	17	-	18	21
06192-36312	C	rectificado por vibración	12	63	20	-	40	21	-	22	25
06192-38016	C	rectificado por vibración	16	80	25	-	50	25	-	28	32
06192-440082	D	pulido	M8	40	14	8,4	25	13	-	12	-
06192-450102	D	pulido	M10	50	18	10,5	32	17	-	16	-
06192-463122	D	pulido	M12	63	20	13	40	21	-	20	-
06192-480162	D	pulido	M16	80	25	17	50	25	-	30	-
06192-44008	D	rectificado por vibración	M8	40	14	8,4	25	13	-	12	-
06192-45010	D	rectificado por vibración	M10	50	18	10,5	32	17	-	16	-
06192-46312	D	rectificado por vibración	M12	63	20	13	40	21	-	20	-
06192-48016	D	rectificado por vibración	M16	80	25	17	50	25	-	30	-
06192-540082	E	pulido	M8	40	14	-	25	13	-	15	18
06192-550102	E	pulido	M10	50	18	-	32	17	-	18	21
06192-563122	E	pulido	M12	63	20	-	40	21	-	22	25
06192-580162	E	pulido	M16	80	25	-	50	25	-	28	32
06192-54008	E	rectificado por vibración	M8	40	14	-	25	13	-	15	18
06192-55010	E	rectificado por vibración	M10	50	18	-	32	17	-	18	21
06192-56312	E	rectificado por vibración	M12	63	20	-	40	21	-	22	25
06192-58016	E	rectificado por vibración	M16	80	25	-	50	25	-	28	32
06192-64008X20	L	rectificado por vibración	M8	40	14	-	25	-	20	-	-
06192-64008X25	L	rectificado por vibración	M8	40	14	-	25	-	25	-	-
06192-64008X40	L	rectificado por vibración	M8	40	14	-	25	-	40	-	-
06192-64008X30	L	rectificado por vibración	M8	40	14	-	25	-	30	-	-
06192-65010X30	L	rectificado por vibración	M10	50	18	-	32	-	30	-	-
06192-65010X40	L	rectificado por vibración	M10	50	18	-	32	-	40	-	-
06192-65010X25	L	rectificado por vibración	M10	50	18	-	32	-	25	-	-
06192-65010X50	L	rectificado por vibración	M10	50	18	-	32	-	50	-	-
06192-66312X30	L	rectificado por vibración	M12	63	20	-	40	-	30	-	-
06192-66312X40	L	rectificado por vibración	M12	63	20	-	40	-	40	-	-
06192-66312X50	L	rectificado por vibración	M12	63	20	-	40	-	50	-	-
06192-66312X60	L	rectificado por vibración	M12	63	20	-	40	-	60	-	-