

Descripción del artículo/Imágenes del producto

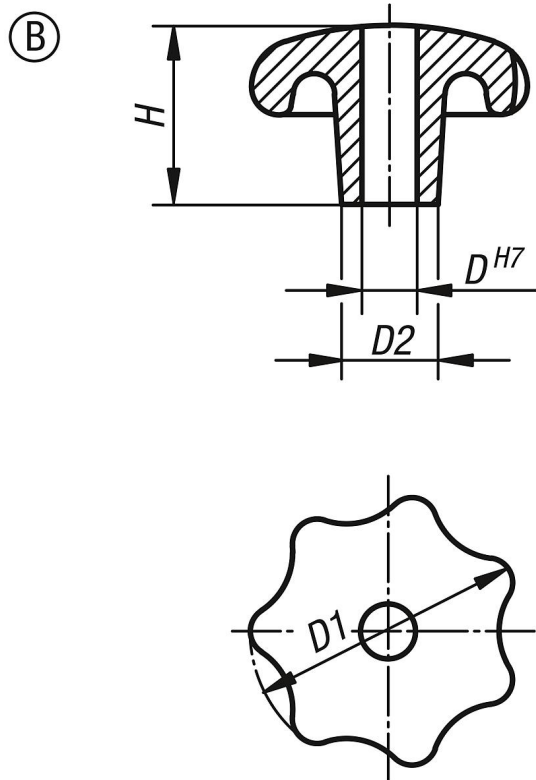


Descripción

Material:
Aluminio.

Versión:
Rectificado por vibración o pulido.

Planos



Nuestros productos

Referencia	Forma	Superficie cuerpo de base	D	D1	D2	H
06192-240082	B	pulido	8	40	14	25
06192-250102	B	pulido	10	50	18	32
06192-263122	B	pulido	12	63	20	40
06192-280162	B	pulido	16	80	25	50
06192-24008	B	rectificado por vibración	8	40	14	25
06192-25010	B	rectificado por vibración	10	50	18	32
06192-26312	B	rectificado por vibración	12	63	20	40
06192-28016	B	rectificado por vibración	16	80	25	50