

Descripción del artículo/Imágenes del producto

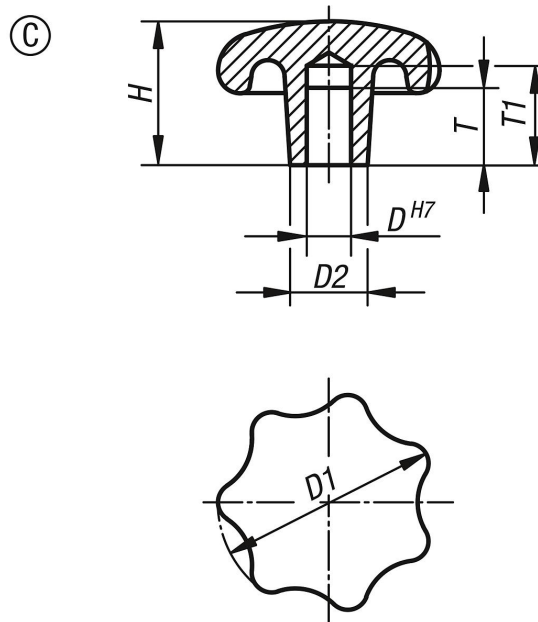


Descripción

Material:
Aluminio.

Versión:
Rectificado por vibración o pulido.

Planos



Nuestros productos

| Referencia | Forma | Superficie cuerpo de base | D | D1 | D2 | H | T | T1 |
|--------------|-------|---------------------------|----|----|----|----|----|----|
| 06192-340082 | C | pulido | 8 | 40 | 14 | 25 | 15 | 18 |
| 06192-350102 | C | pulido | 10 | 50 | 18 | 32 | 18 | 21 |
| 06192-363122 | C | pulido | 12 | 63 | 20 | 40 | 22 | 25 |
| 06192-380162 | C | pulido | 16 | 80 | 25 | 50 | 28 | 32 |
| 06192-34008 | C | rectificado por vibración | 8 | 40 | 14 | 25 | 15 | 18 |
| 06192-35010 | C | rectificado por vibración | 10 | 50 | 18 | 32 | 18 | 21 |
| 06192-36312 | C | rectificado por vibración | 12 | 63 | 20 | 40 | 22 | 25 |
| 06192-38016 | C | rectificado por vibración | 16 | 80 | 25 | 50 | 28 | 32 |