

Descripción del artículo/Imágenes del producto

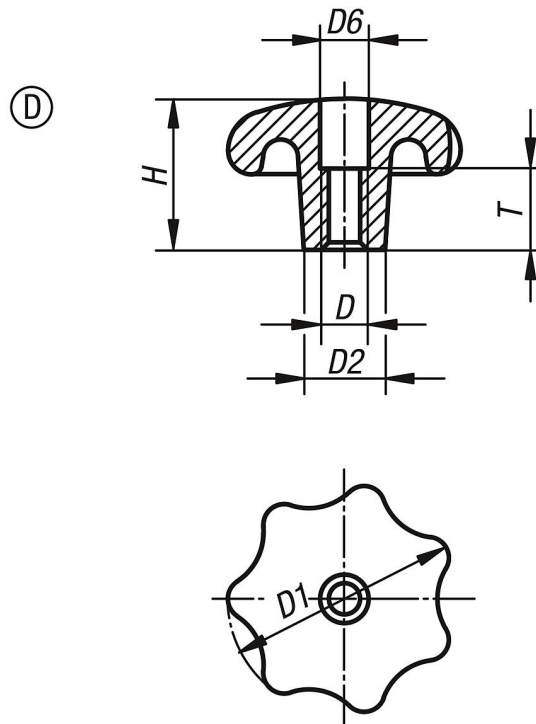


Descripción

Material:
Aluminio.

Versión:
Rectificado por vibración o pulido.

Planos



Nuestros productos

Referencia	Forma	Superficie cuerpo de base	D	D1	D2	D6	H	T
06192-440082	D	pulido	M8	40	14	8,4	25	12
06192-450102	D	pulido	M10	50	18	10,5	32	16
06192-463122	D	pulido	M12	63	20	13	40	20
06192-480162	D	pulido	M16	80	25	17	50	30
06192-44008	D	rectificado por vibración	M8	40	14	8,4	25	12
06192-45010	D	rectificado por vibración	M10	50	18	10,5	32	16
06192-46312	D	rectificado por vibración	M12	63	20	13	40	20
06192-48016	D	rectificado por vibración	M16	80	25	17	50	30