

Descripción del artículo/Imágenes del producto

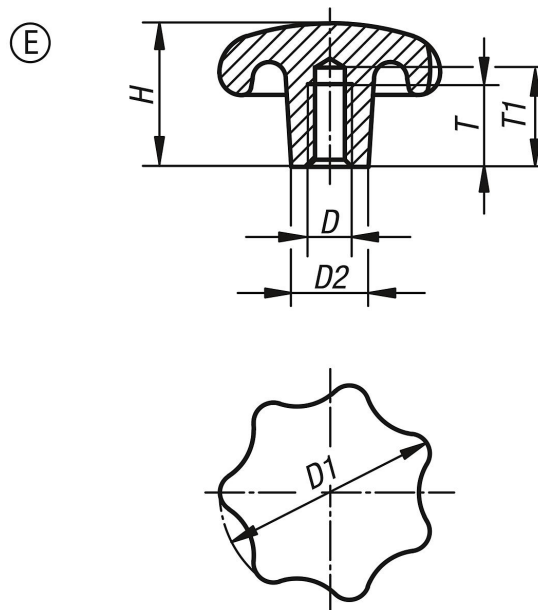


Descripción

Material:
Aluminio.

Versión:
Rectificado por vibración o pulido.

Planos



Nuestros productos

Referencia	Forma	Superficie cuerpo de base	D	D1	D2	H	T	T1
06192-540082	E	pulido	M8	40	14	25	15	18
06192-550102	E	pulido	M10	50	18	32	18	21
06192-563122	E	pulido	M12	63	20	40	22	25
06192-580162	E	pulido	M16	80	25	50	28	32
06192-54008	E	rectificado por vibración	M8	40	14	25	15	18
06192-55010	E	rectificado por vibración	M10	50	18	32	18	21
06192-56312	E	rectificado por vibración	M12	63	20	40	22	25
06192-58016	E	rectificado por vibración	M16	80	25	50	28	32