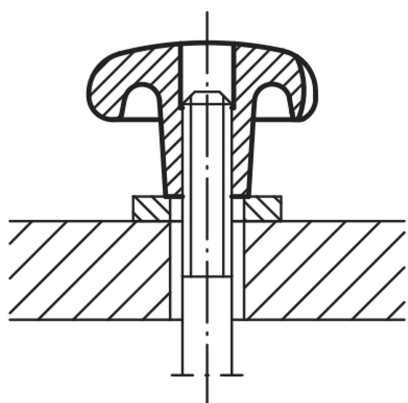
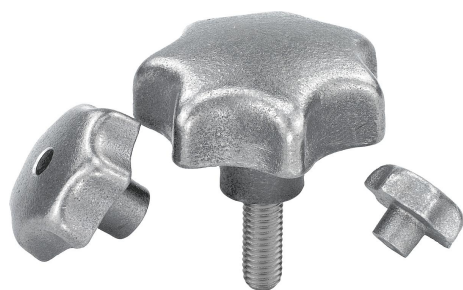


Descripción del artículo/Imágenes del producto



Descripción

Material:

Fundición gris GJL 200.
Tornillo prisionero de acero inoxidable 1.4305.
Pasador transversal de acero inoxidable 1.4310.

Versión:

Rectificado por vibración, acabado natural.
Tornillo prisionero y pasador transversal con acabado natural.

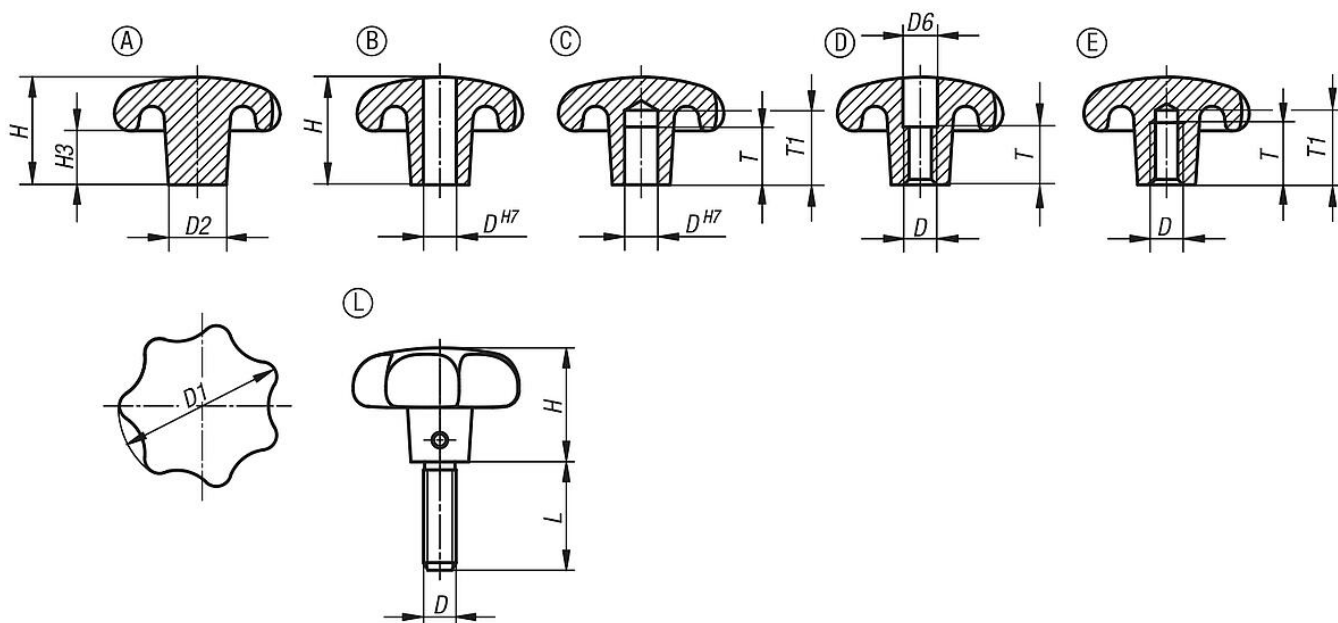
A petición:

Empuñaduras en estrella de fundición gris recubiertas con plástico.

Indicación sobre el dibujo:

- Forma A: Pieza bruta
- Forma B: Perforación continua
- Forma C: Agujero ciego
- Forma D: Rosca taladrada
- Forma E: Agujero ciego roscado
- Forma L: Con rosca exterior

Planos



Nuestros productos

Referencia	Forma	Superficie cuerpo de base	D	D1	D2	D6	H	H3	L	T	T1
06200-106	A	rectificado por vibración	-	32	12	-	21	10	-	-	-
06200-108	A	rectificado por vibración	-	40	14	-	26	13	-	-	-
06200-110	A	rectificado por vibración	-	50	18	-	34	17	-	-	-
06200-112	A	rectificado por vibración	-	63	20	-	42	21	-	-	-
06200-116	A	rectificado por vibración	-	80	25	-	52	25	-	-	-
06200-206	B	rectificado por vibración	6	32	12	-	20	10	-	-	-

Nuestros productos

Referencia	Forma	Superficie cuerpo de base	D	D1	D2	D6	H	H3	L	T	T1
06200-208	B	rectificado por vibración	8	40	14	-	25	13	-	-	-
06200-210	B	rectificado por vibración	10	50	18	-	32	17	-	-	-
06200-212	B	rectificado por vibración	12	63	20	-	40	21	-	-	-
06200-216	B	rectificado por vibración	16	80	25	-	50	25	-	-	-
06200-306	C	rectificado por vibración	6	32	12	-	20	10	-	12	15
06200-308	C	rectificado por vibración	8	40	14	-	25	13	-	15	18
06200-310	C	rectificado por vibración	10	50	18	-	32	17	-	18	21
06200-312	C	rectificado por vibración	12	63	20	-	40	21	-	22	25
06200-316	C	rectificado por vibración	16	80	25	-	50	25	-	28	32
06200-406	D	rectificado por vibración	M6	32	12	6,4	20	10	-	10	-
06200-408	D	rectificado por vibración	M8	40	14	8,4	25	13	-	13	-
06200-410	D	rectificado por vibración	M10	50	18	10,5	32	17	-	16	-
06200-412	D	rectificado por vibración	M12	63	20	13	40	21	-	20	-
06200-416	D	rectificado por vibración	M16	80	25	17	50	25	-	20	-
06200-506	E	rectificado por vibración	M6	32	12	-	20	10	-	12	15
06200-508	E	rectificado por vibración	M8	40	14	-	25	13	-	15	18
06200-510	E	rectificado por vibración	M10	50	18	-	32	17	-	18	21
06200-512	E	rectificado por vibración	M12	63	20	-	40	21	-	22	25
06200-516	E	rectificado por vibración	M16	80	25	-	50	25	-	28	32
06200-606X15	L	rectificado por vibración	M6	32	12	-	20	-	15	-	-
06200-606X20	L	rectificado por vibración	M6	32	12	-	20	-	20	-	-
06200-606X25	L	rectificado por vibración	M6	32	12	-	20	-	25	-	-
06200-606X30	L	rectificado por vibración	M6	32	12	-	20	-	30	-	-
06200-608X20	L	rectificado por vibración	M8	40	14	-	25	-	20	-	-
06200-608X25	L	rectificado por vibración	M8	40	14	-	25	-	25	-	-
06200-608X30	L	rectificado por vibración	M8	40	14	-	25	-	30	-	-
06200-608X40	L	rectificado por vibración	M8	40	14	-	25	-	40	-	-
06200-610X25	L	rectificado por vibración	M10	50	18	-	32	-	25	-	-
06200-610X30	L	rectificado por vibración	M10	50	18	-	32	-	30	-	-
06200-610X40	L	rectificado por vibración	M10	50	18	-	32	-	40	-	-
06200-610X50	L	rectificado por vibración	M10	50	18	-	32	-	50	-	-
06200-612X30	L	rectificado por vibración	M12	63	20	-	40	-	30	-	-
06200-612X40	L	rectificado por vibración	M12	63	20	-	40	-	40	-	-
06200-612X50	L	rectificado por vibración	M12	63	20	-	40	-	50	-	-
06200-612X60	L	rectificado por vibración	M12	63	20	-	40	-	60	-	-