



Desenclavar mediante elevación



### Descripción

**Material:**

Empuñadura de fundición injectada según DIN EN 12844.  
Partes de acero inoxidable 1.4305.  
Tapa protectora de acero inoxidable 1.4305.

**Versión:**

Empuñadura recubierta con plástico.  
Piezas de acero inoxidable con acabado natural.

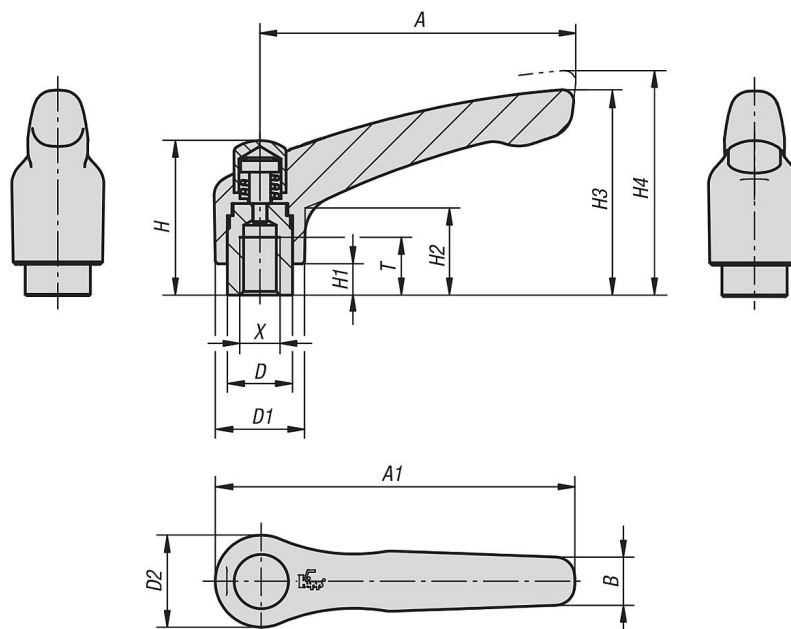
**Indicación:**

Colores estándar suministrados:  
naranja RAL 2004.

**A petición:**

Otras roscas interiores, colores y modelos especiales.  
Medida "H1" disponible en otras longitudes con un recargo.

### Planos



### Nuestros productos

Referencia	Color del cuerpo de base	Tamaño	X	T	D	D1	D2	H	H1	H2	H3	H4	A	A1	B	Número de dientes
06451-92062	naranja puro RAL 2004	2	M6	12	13,5	18,5	19	32	6,5	17,5	42,5	45,5	65	74,5	9,5	20

**Nuestros productos**

Referencia	Color del cuerpo de base	Tamaño	X	T	D	D1	D2	H	H1	H2	H3	H4	A	A1	B	Número de dientes
06451-92082	naranja puro RAL 2004	2	M8	12	13,5	18,5	19	32	6,5	17,5	42,5	45,5	65	74,5	9,5	20
06451-93082	naranja puro RAL 2004	3	M8	14	16	21	22	41,5	10	24	54,5	58,5	80	91	11	22
06451-93102	naranja puro RAL 2004	3	M10	14	16	21	22	41,5	10	24	54,5	58,5	80	91	11	22