

Descripción del artículo/Imágenes del producto



**Descripción**

**Material:**

Termoplástico, negro.

Partes de acero con clase de resistencia 5.8 o acero inoxidable 1.4305.

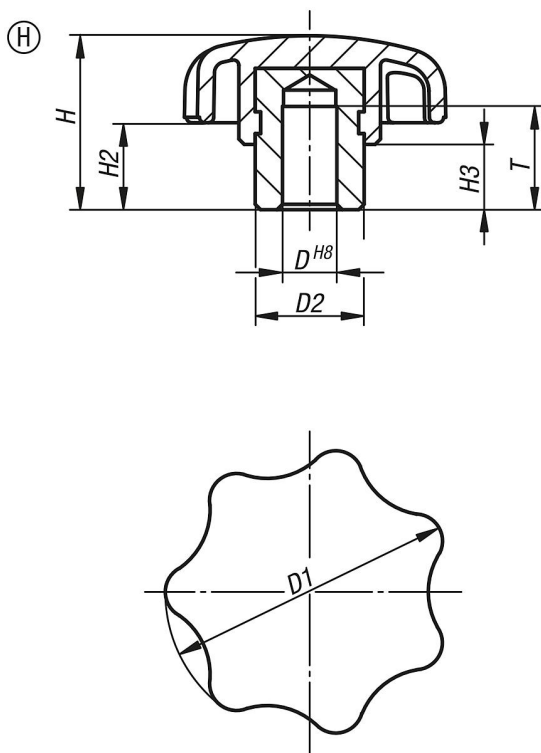
**Versión:**

Partes de acero cromadas en azul o de acero inoxidable con acabado natural.

**Indicación:**

Las empuñaduras en estrella con casquillo de acero saliente en la versión de agujero ciego o rosca interior son especialmente adecuadas para uniones con espiga transversal.

Planos



Nuestros productos

Referencia	Forma	Material del componente	D	D1	D2	H	H2	H3	T
06210-105	H	acero	5	25	10	17	9	7	9,5
06210-106	H	acero	6	32	13,5	21	11	9,5	12,5
06210-1061	H	acero	6	40	13,5	25	13	10	12,5
06210-108	H	acero	8	40	13,5	25	13	10	12,5
06210-1081	H	acero	8	50	19	32	17	12	19,5
06210-110	H	acero	10	50	19	32	17	12	19,5
06210-1101	H	acero	10	63	19	37	18	12	19,5
06210-112	H	acero	12	63	19	37	18	12	19,5
06210-116	H	acero	16	63	23	40	21	15	24,5

