

Descripción del artículo/Imágenes del producto



Descripción

Material:

Termoplástico, negro.

Partes de acero con clase de resistencia 5.8 o acero inoxidable 1.4305.

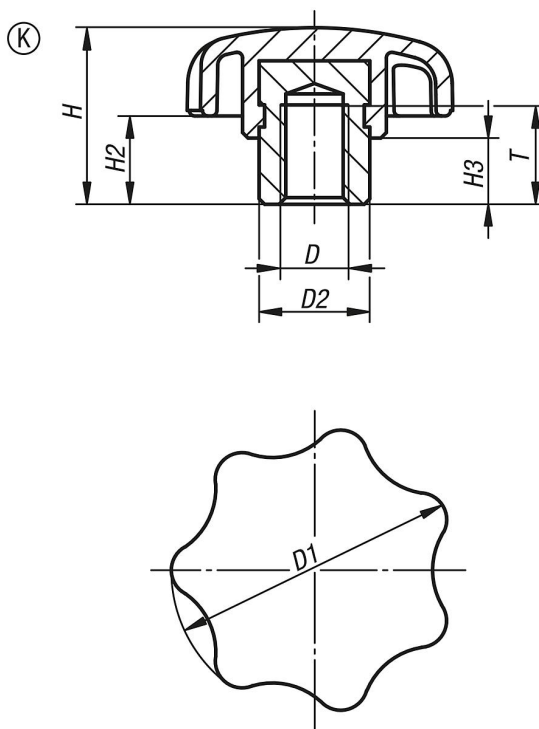
Versión:

Partes de acero cromadas en azul o de acero inoxidable con acabado natural.

Indicación:

Las empuñaduras en estrella con casquillo de acero saliente en la versión de agujero ciego o rosca interior son especialmente adecuadas para uniones con espiga transversal.

Planos



Nuestros productos

Referencia	Forma	Material del componente	D	D1	D2	H	H2	H3	T
06210-205	K	acero	M5	25	10	17	9	7	9
06210-206	K	acero	M6	32	13,5	21	11	9,5	12
06210-2061	K	acero	M6	40	13,5	25	13	10	12
06210-208	K	acero	M8	40	13,5	25	13	10	12
06210-2081	K	acero	M8	50	19	32	17	12	17
06210-210	K	acero	M10	50	19	32	17	12	17
06210-2101	K	acero	M10	63	19	37	18	12	17
06210-212	K	acero	M12	63	19	37	18	12	17
06210-216	K	acero	M16	63	23	40	21	15	23
06210-305	K	acero inoxidable	M5	25	10	17	9	7	9
06210-306	K	acero inoxidable	M6	32	13,5	21	11	9,5	12

Nuestros productos

Referencia	Forma	Material del componente	D	D1	D2	H	H2	H3	T
06210-3061	K	acero inoxidable	M6	40	13,5	25	13	10	12
06210-308	K	acero inoxidable	M8	40	13,5	25	13	10	12
06210-3081	K	acero inoxidable	M8	50	19	32	17	12	17
06210-310	K	acero inoxidable	M10	50	19	32	17	12	17
06210-3101	K	acero inoxidable	M10	63	19	37	18	12	17
06210-312	K	acero inoxidable	M12	63	19	37	18	12	17
06210-316	K	acero inoxidable	M16	63	23	40	21	15	23